

U	20.3.2015	THAR	RPEN	URAKKALASKENTA
REV	PVM	SUUNN	TARK	ERITTELY
KAUP.OSA/KYLÄ		KORTTELI/TILA		TONTTI/RNro
PERUSKORJAUS		RAKENNEPIIRUSTUS		Nro
TYÖN NIMI		PALOKATKODETALJIT		MK
MÄNTYHARJUN TERVEYSASEMA		JA TYÖSELITYS		
SAIRAALANTIE 3		52700 MÄNTYHARJU		
		SUUNN. THAR	SUUNN.ALA	TYÖ Nro
Kotka: 029 005 9200, Helsinki: 029 005 9201 Kouvola: 029 005 9203 Mikkeli ja Savonlinna: 029 005 9205		TARK. RPEN	RAK	140443
				PIIR Nro
				0003R000D-U
PVM	VAST.SUUNN.		FILE	
20.3.2015	Timo Härkönen Rlank		P: \WiseMikkeli\RAK\...	0003R000D .DWG

Läpivientien palokatkat

Läpivientien palokatkat sekä rakennus- ja liikuntasaumamat osastoivissa rakenteissa tehdään ETA-hyväksytyillä tuotteilla **ETA-hyväksynnän mukaisia työmenetelmiä käyttäen**. Erityisesti on kiinnitettävä huomiota ohjeissa esitettyihin riittäviin aukkokokoihin, jotta läpivientiin/rakennus -tai liikuntasamaan sopii ETA-hyväksynnän vaatima määrä palokatkotuotetta.

Kiinteistön huoltokirjaan merkitään ohjeet läpivientien säännöllisestä tarkastuksesta ja ylläpidosta.

Palokatkotöiden aikataulu työmaalla suunnitellaan ja toteutetaan siten, että varmistetaan asentajan pääsy jokaiseen tarvittavaan työkohteeseen ennen rakenteiden peittämistä (esim. alakatot). Tarvittaessa hyväksytetään palokatko ennen rakenteiden peittämistä valvojalla/pelastus-/rakennusvalvontaviranomaisella.

Läpivienti merkitään vaatimusten mukaisesti esimerkiksi käyttäen palokatkotarraa. Lisäksi työmaapäiväkirjaan merkitään käytettyjen palokatkotuotteiden tyyppi, millä aikavälillä palokatkoasennukset on tehty, mikä minuuttiluokka palokatkolla on saavutettu ja kenen urakoitsijan / asentajan toimesta asennukset on suoritettu.

Seuraavassa on esitetty Hilti (Suomi) Oy:n ETA-hyväksytyt vaihtoehdot. Muukin menetelmä käy, mutta mikäli käytetään toisen toimittajan tuotteita, on niiden soveltuvuus kuhunkin käyttötarkoitukseen selvitettävä tilaajan edustajalle erikseen. Erityistä huomiota on kiinnitettävä oikeaan aukkokokomitoitukseen sekä siihen, millaiseen tapaukseen (rakennussauma, metalliputki, muoviputki, sähkökaapeli, kaapelihylly) kyseinen tuote on hyväksytty.

Rakennussaumaukset tehdään käyttäen CE -merkittyä, elastista Hilti CFS-S SIL – palokatkomassaa yhdessä standardin EN 13162 tai EN 14303 mukaisen mineraalivillatäyteen kanssa, jonka tiheys on $40 \text{ kg/m}^3 - 75 \text{ kg/m}^3$. Palokatko tulee tehdä ETA-hyväksynnän (ETA 10/0291 CFS-S SIL) reunaehtojen mukaisesti:

<http://www.hilti.fi/fstore/holfi/techlib/docs/ETA%2010%200291%20CFS-S%20SIL.pdf>

tai

käyttäen CE -merkittyä, plastista Hilti CFS-S-ACR -palokatkomassaa yhdessä standardin EN 13162 tai EN 14303 mukaisen mineraalivillatäyteen kanssa, jonka tiheys on $30 - 70 \text{ kg/m}^3$. Palokatko tulee tehdä ETA-hyväksynnän (ETA 10/0389 CFS-S-ACR) reunaehtojen mukaisesti:

<http://www.hilti.fi/fstore/holfi/techlib/docs/ETA%2010%200389%20CFS-S%20ACR.pdf>

Muoviputkien läpiviennit tehdään käyttäen CE-merkittyä, CFS-S-FX palokatkovaahtoa. Palokatko tulee tehdä ETA-hyväksynnän (ETA 10/0109 CFS-S-FX) reunaehtojen mukaisesti:

<http://www.hilti.fi/fstore/holfi/techlib/docs/ETA%2010%200109%20CFS-F%20FX.pdf>

tai

käyttäen CE-merkittyä, Hilti CFS-C palokatkomansettia. Palokatko tulee tehdä ETA-hyväksynnän (ETA-10/0404 CFS-C) reunaehtojen mukaisesti:

<http://www.hilti.fi/fstore/holfi/techlib/docs/CFS-C%20ETA%2010%200403.pdf>

tai

käyttäen CE-merkittyä, Hilti CFS-W EL palokatkonauhaa yhdessä Hilti CFS-S-ACR palokatkomassan kanssa. Palokatko tulee tehdä ETA-hyväksynnän (ETA 10/0405 CFS-W) reunaehtojen mukaisesti:

<http://www.hilti.fi/fstore/holfi/techlib/docs/CFS-W%20ETA%2010%200405.pdf>

Metalliputkien läpiviennit tehdään käyttäen CE-merkittyä, CFS-S-FX palokatkoavaahtoa. Palokatko tulee tehdä ETA-hyväksynnän (ETA 10/0109 CFS-S-FX) reunaehtojen mukaisesti:
<http://www.hilti.fi/fstore/holfi/techlib/docs/ETA%2010%200109%20CFS-F%20FX.pdf>

tai

käyttäen CE-merkittyä, CFS-S-ACR –palokatkomassaa. Palokatko tulee tehdä ETA-hyväksynnän (ETA 10/0389 CFS-S-ACR) reunaehtojen mukaisesti:
<http://www.hilti.fi/fstore/holfi/techlib/docs/ETA%2010%200292%20CFS-S%20ACR.pdf>

Sähkökaapeli- ja kaapelihyllylävistyks tehdään käyttäen CE-merkittyä, CFS-S-FX palokatkoavaahtoa. Palokatko tulee tehdä ETA-hyväksynnän (ETA 10/0109 CFS-S-FX) reunaehtojen mukaisesti:
<http://www.hilti.fi/fstore/holfi/techlib/docs/ETA%2010%200109%20CFS-F%20FX.pdf>

Varaukset tulevaisuudessa tehtäviä sähkökaapelointeja varten tehdään käyttäen CE-merkittyä, CFS-S-FX palokatkoavaahtoa. Palokatko tulee tehdä ETA-hyväksynnän (ETA 10/0109 CFS-S-FX) reunaehtojen mukaisesti:
<http://www.hilti.fi/fstore/holfi/techlib/docs/ETA%2010%200109%20CFS-F%20FX.pdf>

PALOKATKOURAKOITSIJAN TULEE LAATIA PALOKATKOJEN TOTEUTUS- JA LAADUNVARMISTUSSUUNNITELMA. TÄMÄN SUUNNITELMAN TARKOITUS ON VARMISTAA TYÖN TOTEUTUS JA TARKASTAMINEN NIIN, ETTÄ TÄLTÄ OSIN RAKENNUKSESTA TULEE PALOKATKOSUUNNITELMAN JA VIRANOMAISMÄÄRÄYSTEN JA NIISSÄ ESITETTYJEN VAATIMUSTEN MUKAINEN JA ETTÄ VAATIMUSTEN TÄYTTYMINEN VOIDAAN OSOITTAA TARKASTUSASIAKIRJAN AVULLA. TÄHÄN SUUNNITELMAAN SISÄLTYY MM. TYÖMENETELMÄT, HENKILÖIDEN PÄTEVYYDET, TARKASTAMINEN JA TARKASTUSTEN DOKUMENTOINTI, PALOKATKOJEN MERKITSEMINEN JNE. TOTEUTUMAPIIRUSTUKSET JA KÄYTETTYJEN RAKENNUSTUOTTEIDEN TARKASTUS- JA HUOLTO-OHJEET LIITETÄÄN RAKENNUKSEN KÄYTTÖ- JA HUOLTO-OHJEeseen.

- lävistyksen on täytettävä rakenteelta vaadittavat palonkesto- ja ääneneristysvaatimukset (ks. rakennetyypit)
- palokatkon käytetyn tuotteen pitää olla paloluokituksestaan CE-merkitty palokatkotuote
- lävistyksen viereen seinään kiinnitettävä kilpi, jossa kerrotaan järjestelmätuotteen palotekniset ominaisuudet, ETA-hyväksyntänumero, sekä paloteknisen lävistyksen tehnyt urakoitsija
- jos rakenteella ei ole osastointivaatimuksia niin eristeen ja saumausmassan ei tarvitse olla paloluokituksestaan CE-merkitty tuote

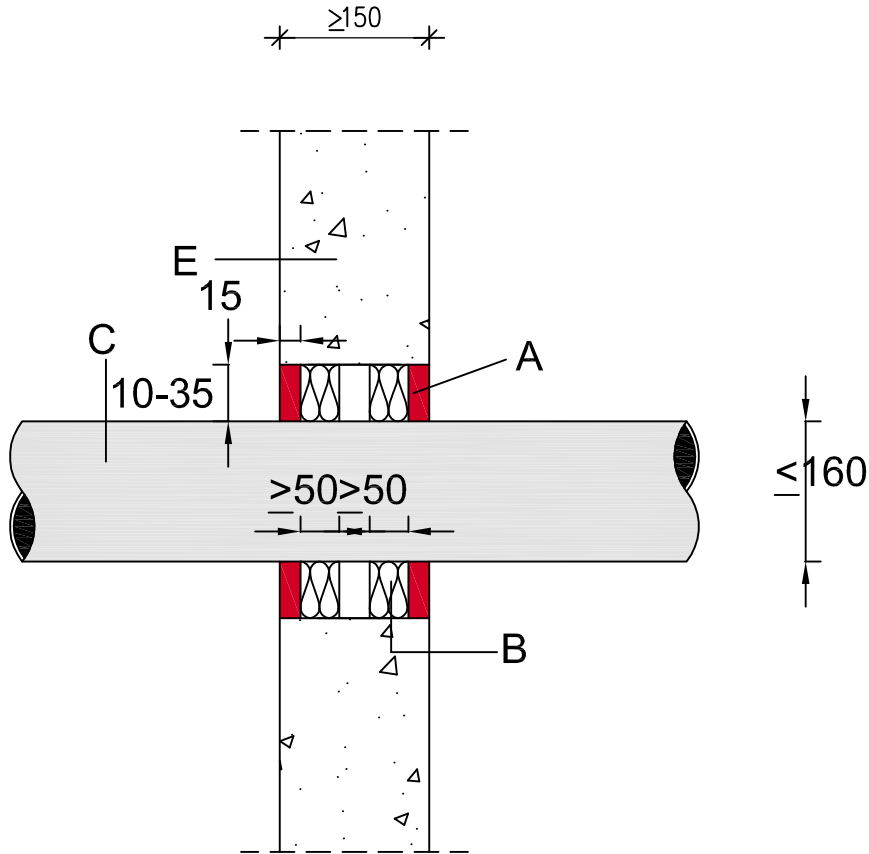
Seinäläpiviennit

PD1–PD6 Metalli ja kupariputket
PD7–PD9 Muoviputket
PD10–PD12 Iv-kanavat
PD13–PD17 Sähkökaapelit
PD18–PD20 Yhdistelmäpäiviennit
PD–37 Seinälävistys jossa palopelti

Lattialäpiviennit

PD21–PD25 Metalli ja kupariputket
PD26–PD28 Muoviputket
PD29 Iv-kanavat alapohjassa
PD30–PD33 Sähkökaapelit
PD34–PD35 Yhdistelmäpäiviennit
PD36 Valurautaviemäri

PD39 Paloeristetty IV-kanava

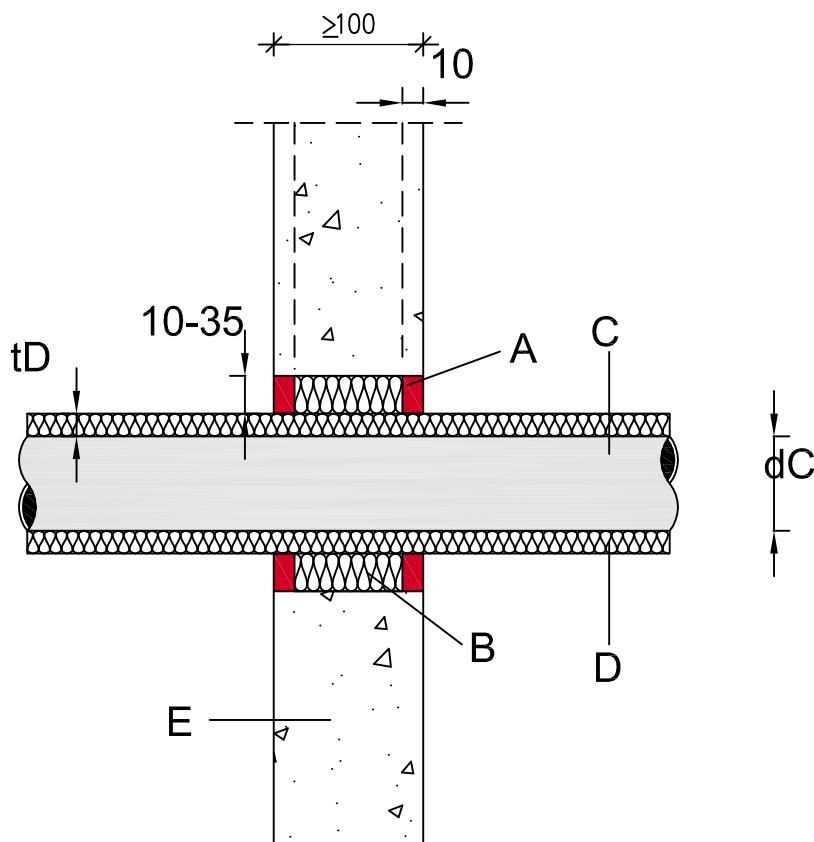


Metalliputki

- A Hilti akryylipalokatkomassa CFS-S ACR
- B Kivivillatäyte ≥ 50 mm molemmin puolin, tiheys ≥ 45 kg/m³
- C Teräsputki ≤ 160 mm
- E Teräsbetoni tai tiiliseinä

Putkikokojen soveltuvuus ETA hyväksynnän mukaan
Reikien väliset minimietäisyydet 200mm ETA hyväksynnän mukaan
Seinän minimipaksuus 150mm
Maksimi reikäkoko putken halkaisija +70mm
ETA nro 10/0292

Paloluokka E180, ETA hyväksynnän mukaan


Eristetty Metalliputki

- A Hilti akryylipalokatkomassa CFS-S ACR
 B Kivivillatäyte, täytetty kokonaan, tiheys $\geq 45 \text{ kg/m}^3$
 C Teräs- tai kupariputki
 D Jatkuva, tai paikallinen eriste $\geq 20 \text{ mm}$
 E Teräsbetoni tai tiiliseinä
- dC Teräsputki $\leq 169 \text{ mm}$, kupariputket $\leq 89 \text{ mm}$
 tD $\geq 20 \text{ mm}$ Teräsputki $\leq 33,7 \text{ mm}$, kupariputket $\leq 28 \text{ mm}$
 $\geq 40 \text{ mm}$ Teräsputki $> 33,7 \text{ mm}$, kupariputket $> 28 \text{ mm}$

 Paikallisen eristeen pituus $\geq 450 \text{ mm}$

 Reikien väliset minimietäisyydet 200 mm ETA hyväksynnän mukaan

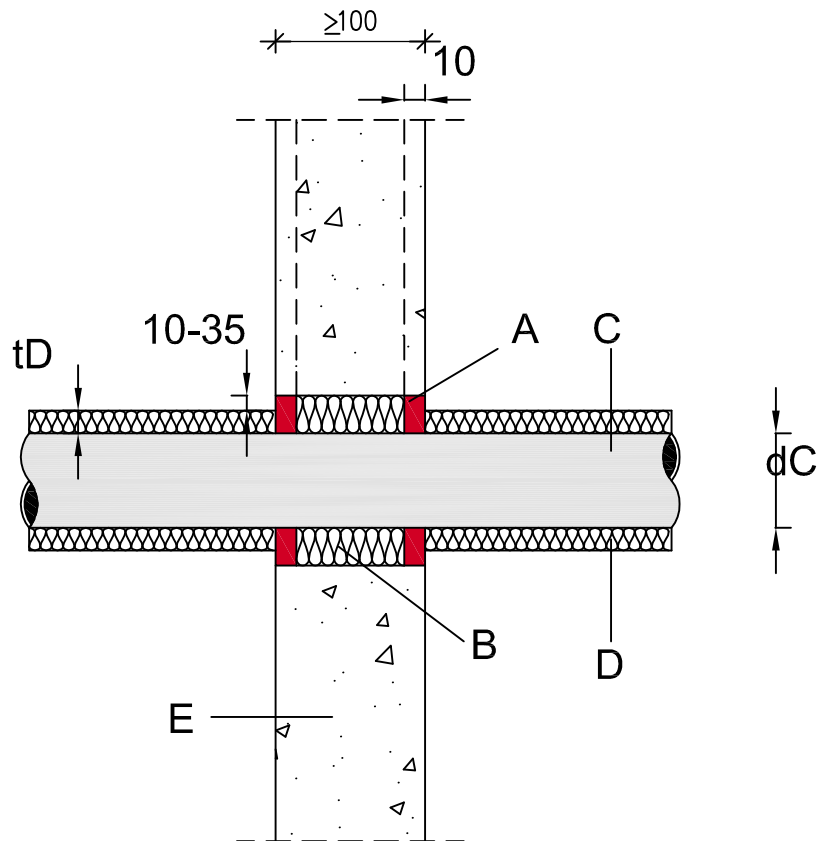
Putkikokojen soveltuvuus ETA hyväksynnän mukaan

 Seinän minimipaksuus 100 mm

 Maksimi reikäkoko putken halkaisija $+70 \text{ mm}$

ETA nro 10/0292

Paloluokka EI60–EI120, ETA hyväksynnän mukaan

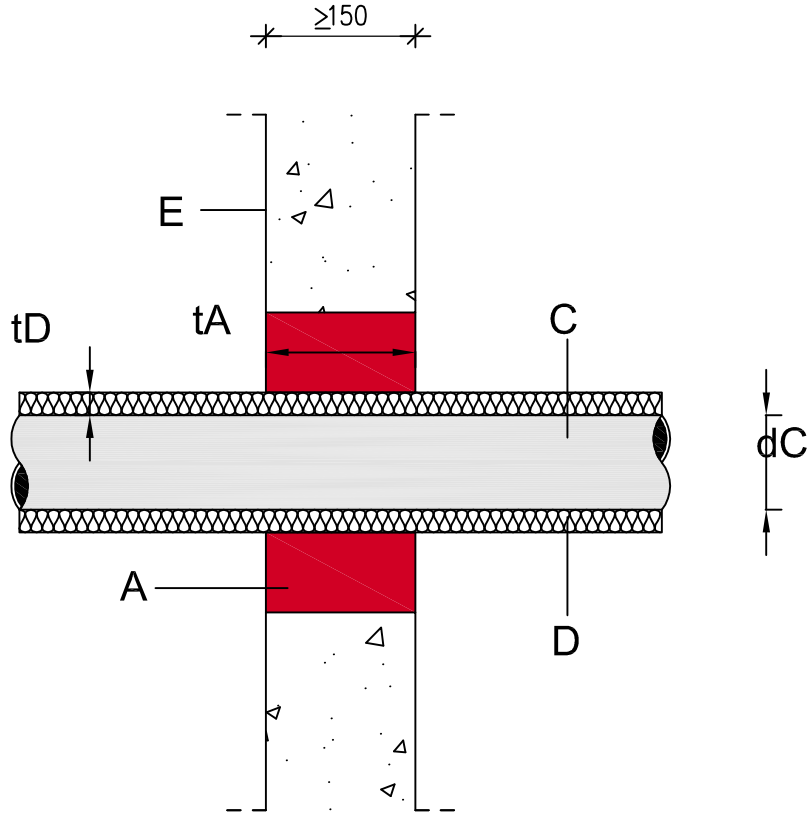


Eristetty Metalliputki

- A Hilti akryylipalokatkomassa CFS-S ACR
 B Kivivillatäyte, täytetty kokonaan, tiheys $\geq 45 \text{ kg/m}^3$
 C Teräs- tai kupariputki
 D Jatkuva eriste tai paikallinen eriste katkaistu seinän kohdalla $\geq 20 \text{ mm}$
 E Teräsbetoni tai tiiliseinä
- dC Teräsputki $\leq 169 \text{ mm}$, kupariputket $\leq 89 \text{ mm}$
 tD Kivillä $\geq 20 \text{ mm}$ Teräsputki $\leq 33,7 \text{ mm}$, kupariputket $\leq 28 \text{ mm}$
 Kivillä $\geq 40 \text{ mm}$ Teräsputki $> 33,7 \text{ mm}$, kupariputket $> 28 \text{ mm}$

Paikallisen eristeen pituus $\geq 450 \text{ mm}$, molemmilla puolilla
 Reikien väliset minimietäisyydet 200 mm ETA hyväksynnän mukaan
 Putkikokojen soveltuvuus ETA hyväksynnän mukaan
 Seinän minimipaksuus 100 mm
 Maksimi reikäkoko putken halkaisija $+70 \text{ mm}$
 ETA nro 10/0292

Paloluokka EI120, ETA hyväksynnän mukaan



Eristetty Metalliputki

- A Hilti Palokatkovaahhto CFS-F FX
C Teräs- tai kupariputki
D Jatkuva eriste tai paikallinen eriste katkaistu seinän kohdalla $\geq 20\text{mm}$
E Teräsbetoni tai tiiliseinä

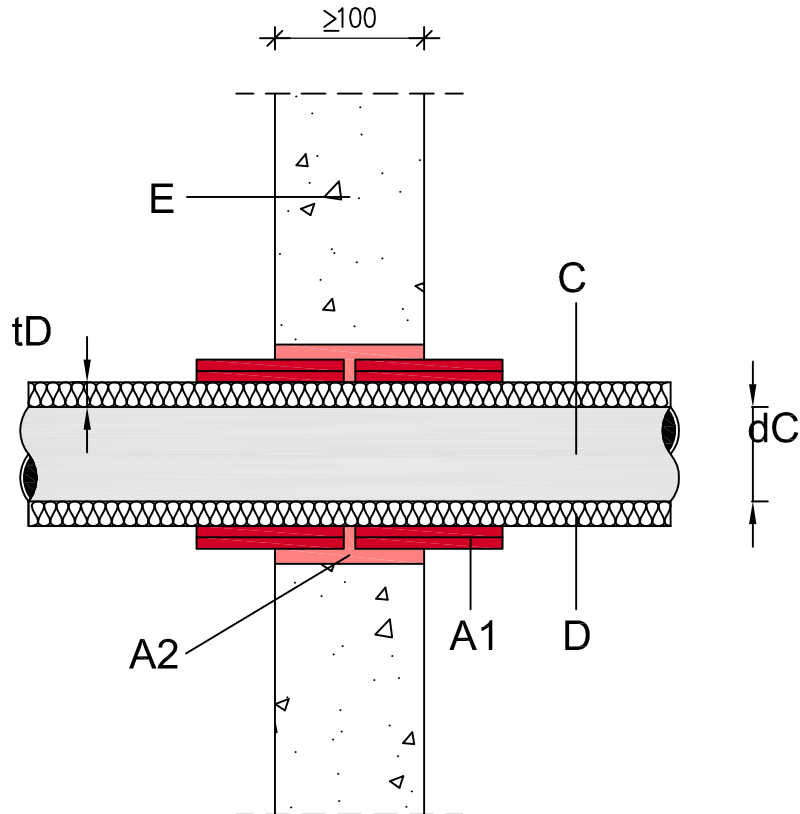
- tA $\geq 150\text{mm}$, paloluokan mukaan
dC Teräsputki $\leq 114,3\text{mm}$, kupariputket $\leq 89\text{mm}$
tD Kivillä $\geq 30\text{mm}$ Teräsputki $\leq 33,7\text{mm}$, kupariputket $\leq 28\text{mm}$
Kivillä $\geq 40\text{mm}$ Teräsputki $> 33,7\text{mm}$, kupariputket $> 28\text{mm}$

Paikallisen eristeen pituus $\geq 500\text{mm}$, molemmilla puolilla
Reikien väliset minimietäisyydet ETA hyväksynnän mukaan
Putkikokojen soveltuvuus ETA hyväksynnän mukaan

Maksimi reikäkoko 400x400
ETA nro 10/0109 (CFS-F FX)

Jos käytetään palokatkovaahdon sijasta Hiltin valettavaa palomassaa CFS-M RG
Maksimi reikäkoko on 1200x2000
ETA nro 12/0101 (CFS-M RG)

Paloluokka EI90-EI120 teräsputket, EI60-EI120 kupariputket, ETA hyväksynnän mukaan



Armaflex eristeinen metalliputki

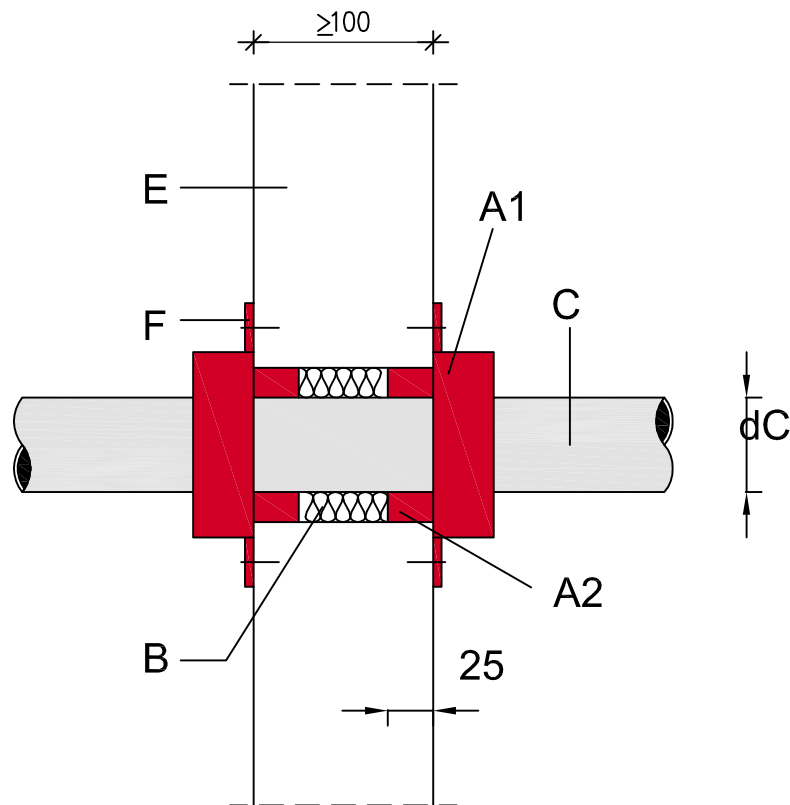
- A1 Hilti Palokatkokääre CFS-B 2 kerrosta
 A2 Sementtilaastivalu tai kipsivalu
 C Teräs- tai kupariputki
 D Palava eriste
 E Teräsbetoni tai tiiliseinä

dC Teräsputki $d \leq 159\text{mm}$, kupariputket $d \leq 89\text{mm}$

tD Eristepaksuudet ETA hyväksynnän mukaan

A2 voidaan käyttää Hilti Palokatkovaahto CFS-F FX, tällöin EI60
 Tällöin teräsputki max dC 114,3mm
 Reikien välinen minimietäisyys 100mm ETA hyväksynnän mukaan
 Maksimi reikäkoko 300x300
 ETA nro 10/0212 (CFS-B)
 ETA nro 10/0109 (CFS-F FX)

Paloluokka EI120, ETA hyväksynnän mukaan

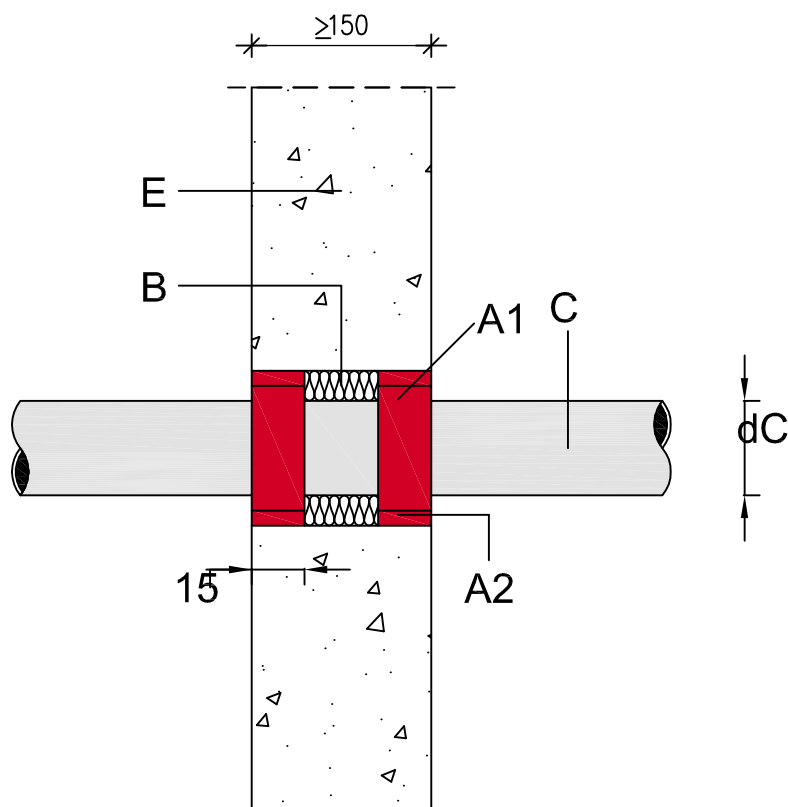


- Muoviputki
 A1 Hilti Palokatkomansetti CFS-C
 A2 Hilti akryylipalokatkomassa CFS-S ACR
 B Kivivillatäyte,täytetty kokonaan,tiheys $\geq 45\text{kg/m}^3$
 C Muoviputki $\leq 160\text{mm}$
 E Teräsbetoni tai tiiliseinä
 F Kiinnityspidikkeet Hiltin asennusohjeiden mukaan

Putkikoolla $160 \leq 250$ pitää käyttää palomansettia CFS-C P
 A2 ja B voidaan tehdä sementtilaastilla tai kipsilaastilla
 Reiän oltava pienempi, kuin palomansetin ulkohalkaisija
 Palokatkomansettien välinen minimietäisyys 200mm.

ETA nro 10/0430 (CFS-C)
 ETA nro 10/0404 (CFS-C P)
 ETA nro 10/0292 (CFS-S ACR)

Paloluokka EI120-EI180, ETA hyväksynnän mukaan



- Muoviputki
 A1 Hilti Palokatkonauha CFS-W SG tai CFS-W EL
 A2 Hilti akryylipalokatkomassa CFS-S ACR
 B Kivivillatäyte, täytetty kokonaan, tiheys $\geq 45 \text{ kg/m}^3$
 C Muoviputki $\leq 160 \text{ mm}$
 E Teräsbetoni tai tiiliseinä
 F Kiinnityspidikkeet Hiltin asennusohjeiden mukaan

A2 ja B voidaan tehdä sementtillaastilla tai kipsillaastilla

Putkikoolla $125 \leq 160$ palokatkonauha CFS-W EL 3 kerrosta

Putkikoolla $75 \leq 125$ palokatkonauha CFS-W EL 2 kerrosta

ETA hyväksynnän mukaan

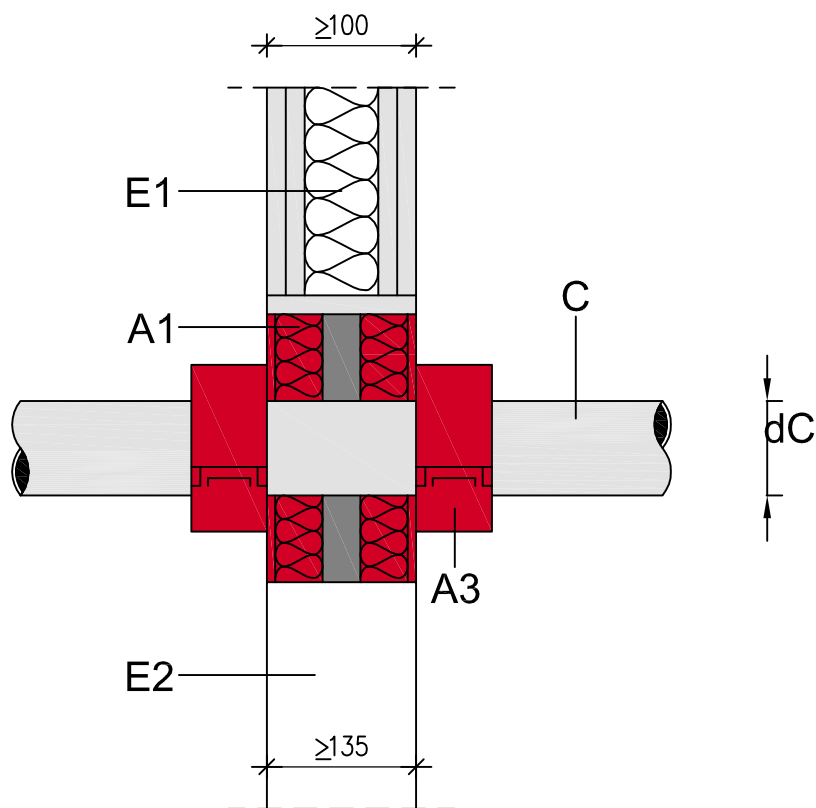
Pyöreä reikä, maksimi reiän halkaisija $D+50 \text{ mm}$

Läpivientiaukkojen välinen minimietäisyys 200mm.

ETA nro 10/0405 (CFS-W)

ETA nro 10/0292 (CFS-S ACR)

Paloluokka EI60-240, ETA hyväksynnän mukaan



- Muoviputki
 A1 Hilti palokatkovillalevy CFS-CT B, pinnoitettu Hilti palokatkopinnoite CFS-CT
 A3 Hilti Palokatkomansetti CFS-C
 C Muoviputki $\leq 160\text{mm}$
 E2 Teräsbetoni, tai tiiliseinä
 E1 Osastoiva levyseinä

Muoviputkienputkien maksimihalkaisijat Teknisen ohjeen ja ETA hyväksynnän mukaan

Aukon ja mineraalivillalevyn saumojen tiivistykset
 Hilti akryylipalokatkomassalla CFS-S ACR

Soveltuu myös yhdistelmäläpiviennin

Palokatkomansettien välinen minimietäisyys 200mm.

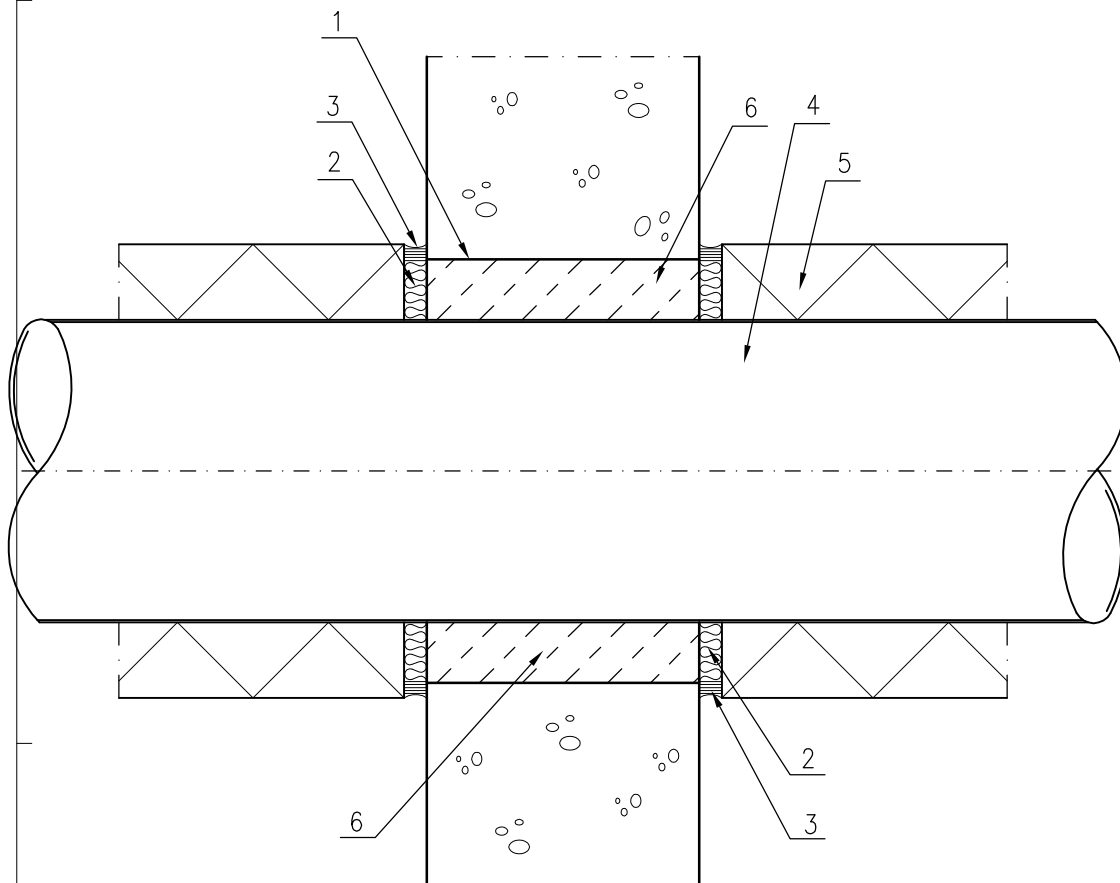
AUKON MAKSIMIKOKO 1200X1200

ETA nro 11/0429 (CFS-CT)

ETA nro 11/0430 (CFS-C)

ETA nro 10/0389 (CFS-S ACR)

Paloluokka EI120, ETA hyväksynnän mukaan

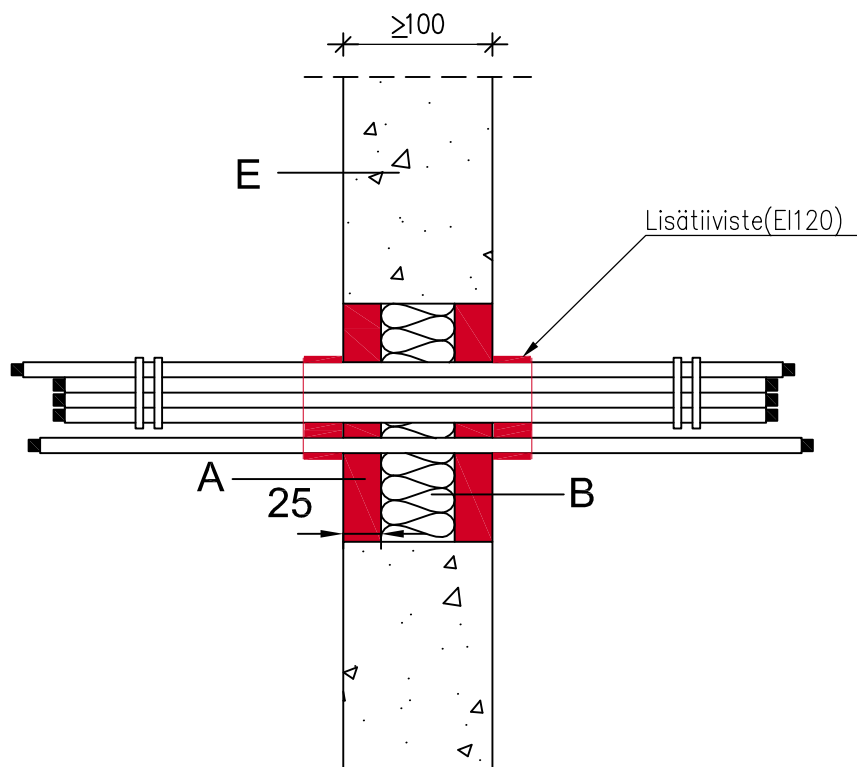


- 1 Reikävaraus
- 2 Mineraalivillatiivistys $\geq 100 \text{ kg/m}^3$ (palamaton)
- 3 Hilti Akryylipalokatkomassa CFS-S ACR
- 4 IV-kanava
- 5 IV-kanavan paloeristys
- 6 Tiivis juotosvalu, tai Hilti valettava palokatkomassa CFS-M RG

ETA nro 10/0292 (CFS-S ACR)

ETA nro 12/0101 (CFS-M RG)

Paloluokka EI120



Vaippakaapelit

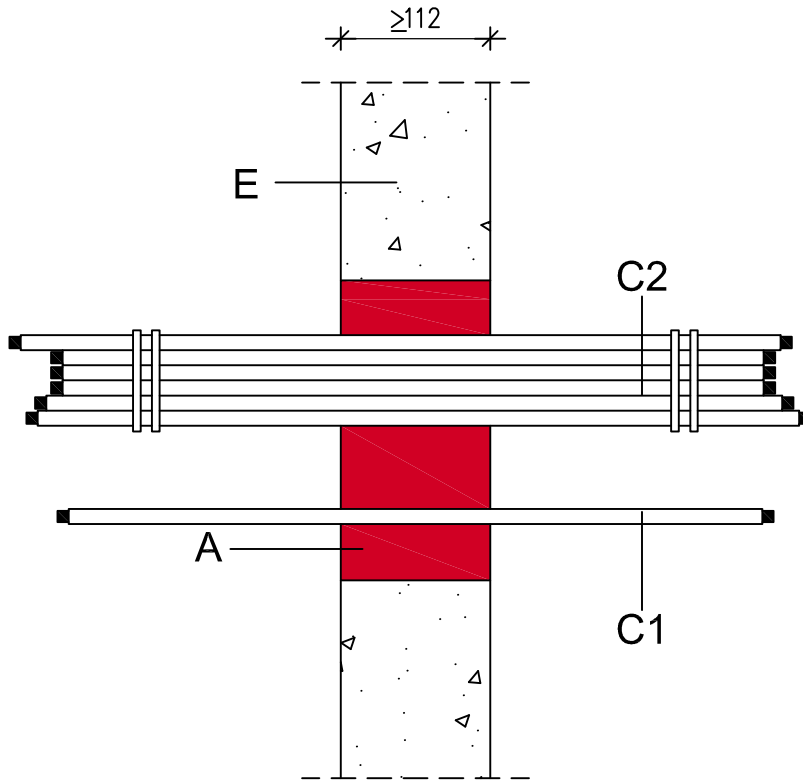
- A Hilti laajeneva palokatkomassa CFS-IS
- B Kivillitäyte täytetty kokonaan, tiheys $\geq 45 \text{ kg/m}^3$
- C Yksittäinen kaapeli, muovisuojaputki tai sidottu kaapelinippu max 100mm.
- E Teräsbetoni tai tiiliseinä

Kaapelien ja muovisuojaputkien maksimihalkaisijat Teknisen ohjeen ja ETA hyväksynnän mukaan
Maksimi reikäkoko 150x150

Paloluokassa EI 120 Lisätiiviste CFS-IS paksuus $\geq 10 \text{ mm}$, leveys $\geq 50 \text{ mm}$ molemmin puolin
Kaapelien ja muovisuojaputkien väliset minimietäisyydet ETA hyväksynnän mukaan

ETA nro 10/0406

Paloluokka EI60–EI120 ETA hyväksynnän mukaan



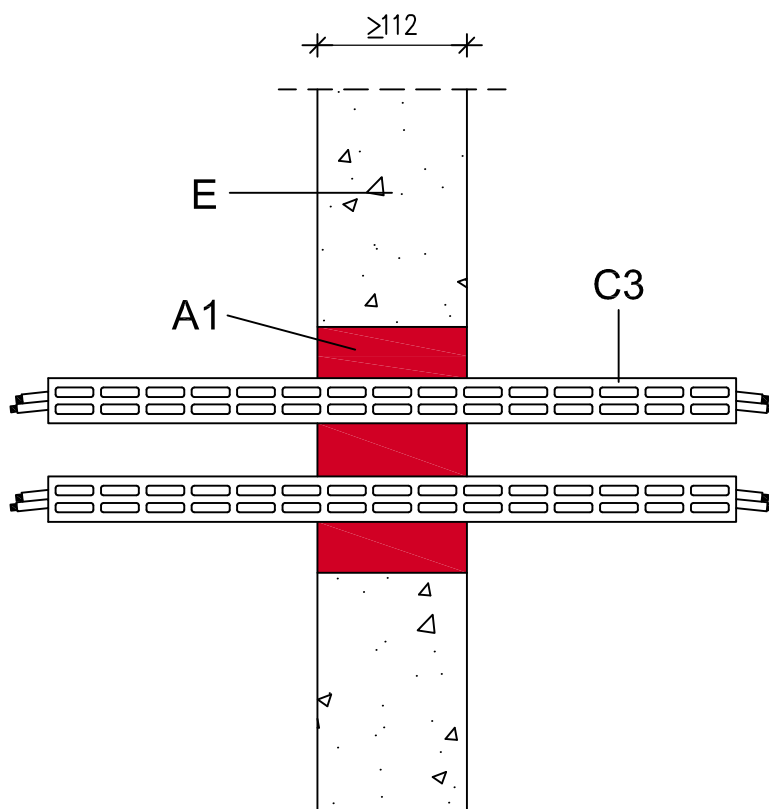
Vaippakaapelit

- A Hilti palokatkoavahto CFS-F FX
C1,C2 Yksittäinen kaapeli, muovisuoja-putki tai sidottu kaapeliniippu max 100mm.
E Teräsbetoni tai tiiliseinä

Kaapelien ja muovisuoja-putkien maksimihalkaisijat Teknisen ohjeen ja ETA hyväksynnän mukaan
Kaapelien ja muovisuoja-putkien väliset minimietäisyydet ETA hyväksynnän mukaan
Maksimi aukkokoko 400x400
ETA nro 10/0109 (CFS-F FX)

Jos käytetään palokatkoavahtoa sijasta Hiltin valettavaa palomassaa CFS-M RG
Maksimi reikäkoko on 1200x2000
ETA nro 12/0101 (CFS-M RG)

Paloluokka EI60-EI120 ETA hyväksynnän mukaan



Vaippakaapelit, kaapelitikkaat

- A1 Hilti palokatkovaahdot CFS-F FX
- C3 Metalliset tai Muoviset kaapelitikkaat $\leq 16\text{mm}$
- E Teräsbetoni tai tiiliseinä

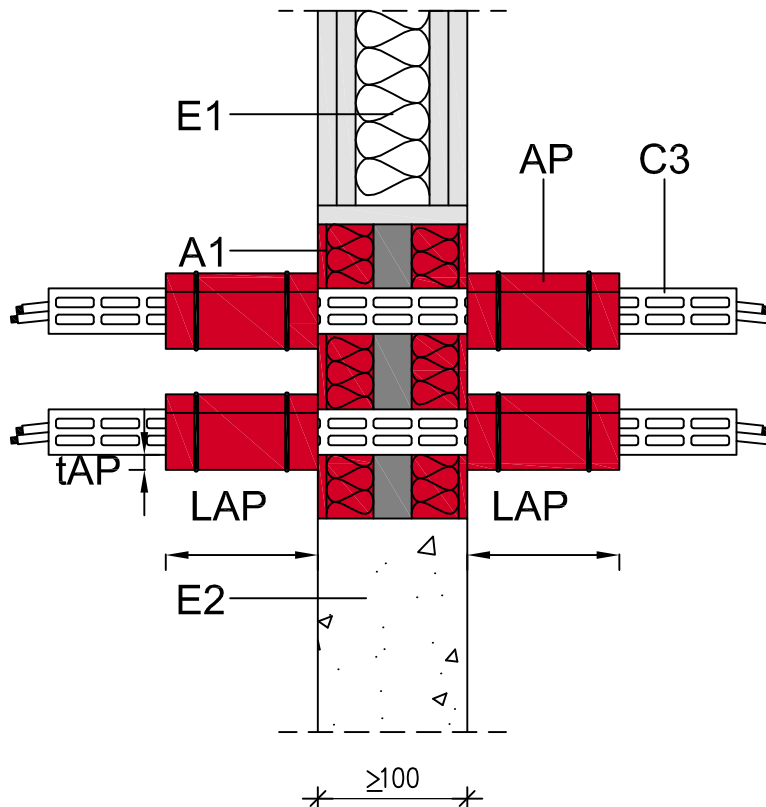
Kaapeliniipun maksimihalkaisija 100mm

Kaapelien ja muovisuojojaputkien maksimihalkaisijat Teknisen ohjeen ja ETA hyväksynnän mukaan
Kaapelien ja muovisuojojaputkien väliset minimietäisyydet ETA hyväksynnän mukaan

Maksimi aukkokoko 400x400
ETA nro 10/0109 (CFS-F FX)

Jos käytetään palokatkovaahdon sijasta Hiltin valettavaa palomassaa CFS-M RG
Maksimi reikäkoko on 1200x2000
ETA nro 12/0101 (CFS-M RG)

Paloluokka EI60-EI120 ETA hyväksynnän mukaan



A1 Hilti palokatkovillalevy CFS-CT B, pinnoitettu Hilti palokatkopinnoite CFS-CT

A3 Lisäsuojaus, riippuen paloluokasta, esim CFS-CT, tAP=2mm, LAP=200mm

C3 Metalliset tai Muoviset kaapelitikkaat ≤ 16 mm

E1 Osastoiva levyseinä

E2 Teräsbetoni tai tiiliseinä

Kaapelipun maksimihalkaisija 100mm

Kaapelien ja muovisuojuputkien maksimihalkaisijat Teknisen ohjeen ja ETA hyväksynnän mukaan

Aukon ja mineraalivillalevyn saumojen tiivistykset

Hilti akryylipalokatkomassalla CFS-S ACR

Lisäsuojaus ETA hyväksynnän mukaan

Läpivientiaukkojen väliset minimietäisyydet ETA hyväksynnän mukaan 200mm.

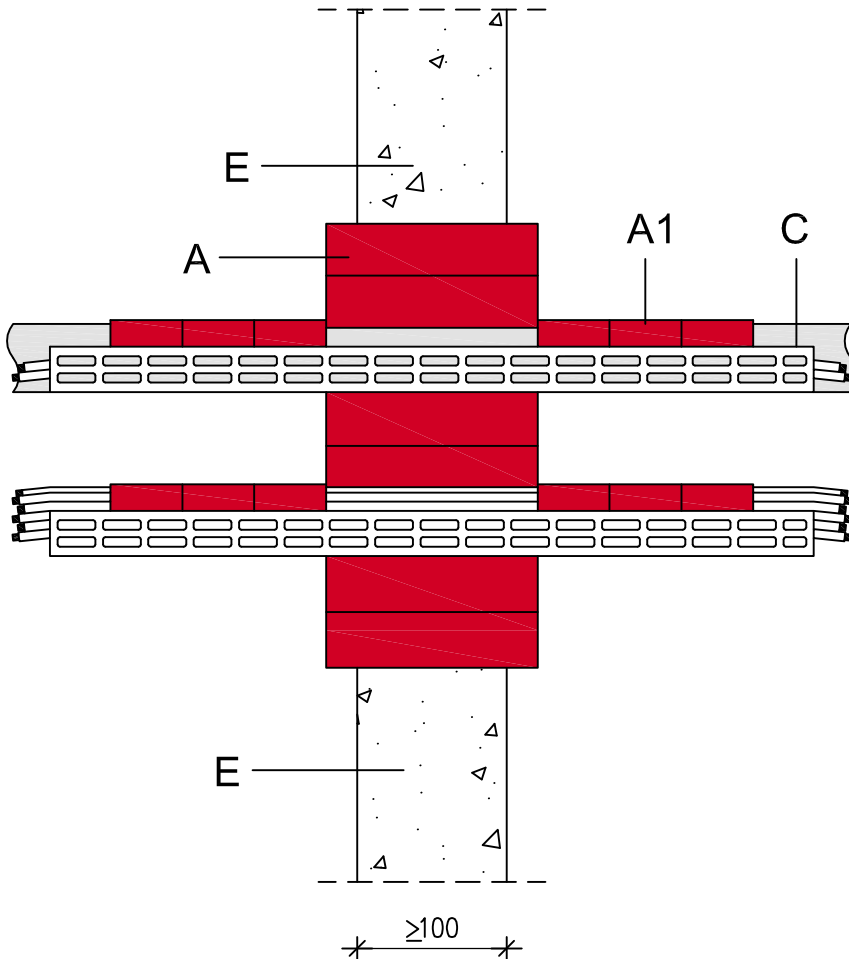
Soveltuu myös yhdistelmäläpivienttiin

AUKON MAKSIMIKOKO 1200X1200

ETA nro 11/0429 (CFS-CT)

ETA nro 10/0389 (CFS-S ACR)

Paloluokka EI60-EI120 ETA hyväksynnän mukaan



- A Hilti palokatkotili CP 657 EN
 A1 Lisäsuojaus ja aukkojen tiivistys Hilti CP-615 EN tai Hilti palokatkokääre CP616 EN, teknisten ohjeiden mukaan
 C3 Metalliset tai Muoviset kaapelitikkaat $\leq 16\text{mm}$
 E Teräsbetoni tai tiiliseinä

Kaapelipun maksimihalkaisija 100mm

Kaapelien ja muovisuojaputkien maksimihalkaisijat Teknisen ohjeen ja ETA hyväksynnän mukaan

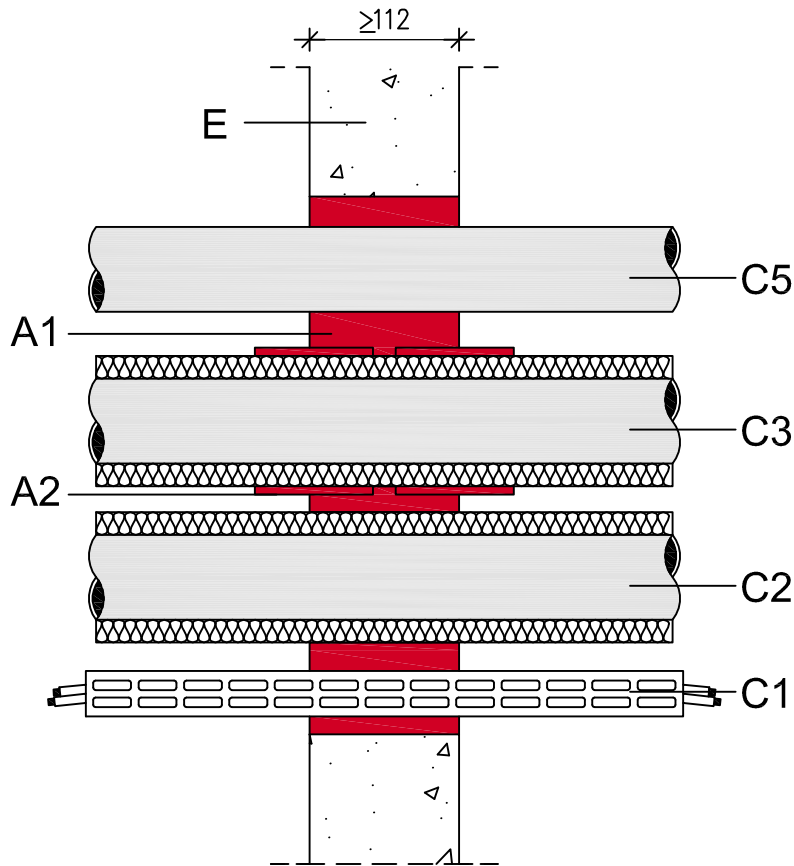
Lisäsuojaus ETA hyväksynnän mukaan

Läpivientiaukkojen väliset minimietäisyydet ETA hyväksynnän mukaan 200mm.

AUKON MAKSIMIKOKO 1000X1000

ETA nro 11/0238

Paloluokka EI60–EI120 ETA hyväksynnän mukaan

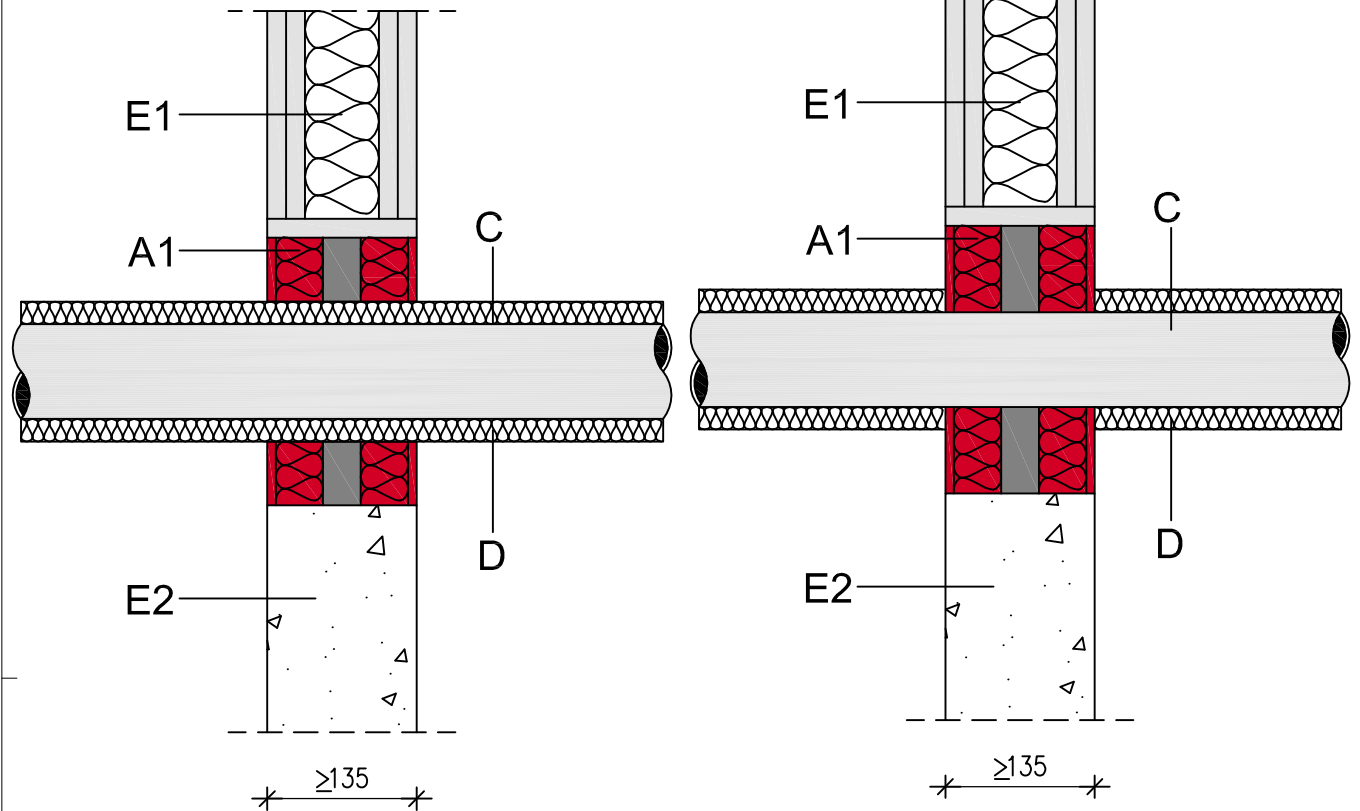
**YHDISTELMÄLÄPIVIENTI**

- A Hilti Palokatkovaahto CFS-F FX
A2 Hilti Palokatkokääre CFS-B 2 kerrosta
C1 Vaippakaapelit tai kaapeliniput $\leq 100\text{mm}$, Metalliset tai Muoviset kaapelitikkaat $\leq 16\text{mm}$
C2 Eristetty Teräs- tai kupariputki
C3 Armaflex eristeinen Teräs- tai kupariputki
C5 Muoviputki $d \leq 50\text{mm}$
E Teräsbetoni tai tiiliseinä

Etäisyysvaatimukset ja kaapeli-/putkikokovaatimukset teknisen ohjeen ja ETA hyväksynnän mukaan
Maksimi aukkokoko 400x400
ETA nro 10/0109 (CFS-F FX)
ETA nro 10/0212 (CFS-B)

Jos käytetään palokatkovaahdon sijasta Hiltin valettavaa palomassaa CFS-M RG
Maksimi reikäkoko on 1200x2000
ETA nro 12/0101 (CFS-M RG)
ETA nro 10/0212 (CFS-B)

Paloluokka EI120 teräsputket, EI60 kupariputket, ETA hyväksynnän mukaan



Eristetty Metalliputki

- A1
C Teräs- tai kupariputki
D Jatkuva eriste ≥ 20 mm tai eriste katkaistu seinän kohdalla ≥ 20 mm
E1 Osastoiva levyseinä
E2 Teräsbetoni tai tiiliseinä

Etäisyysvaatimukset ja putkikokovaatimukset teknisen ohjeen ja ETA hyväksynnän mukaan

Aukon ja mineraalivillalevyn saumojen tiivistykset

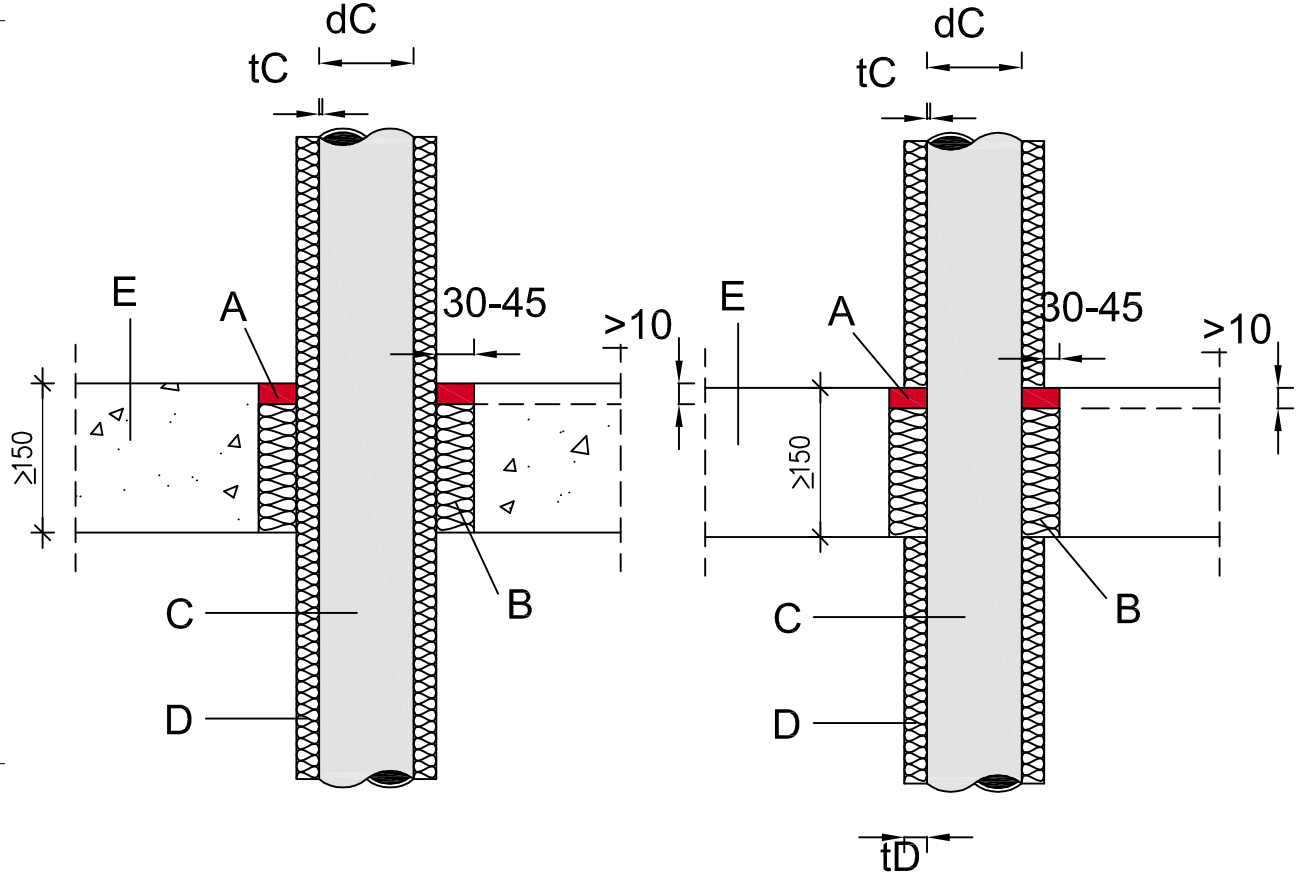
Hilti akryylipalokatkomassalla CFS-S ACR

Maksimi aukkokoko 1200x1200

ETA nro 11/0429 (CFS-CT)

ETA nro 10/0389 (CFS-S ACR)

Paloluokka EI 60 – EI120, ETA hyväksynnän mukaan

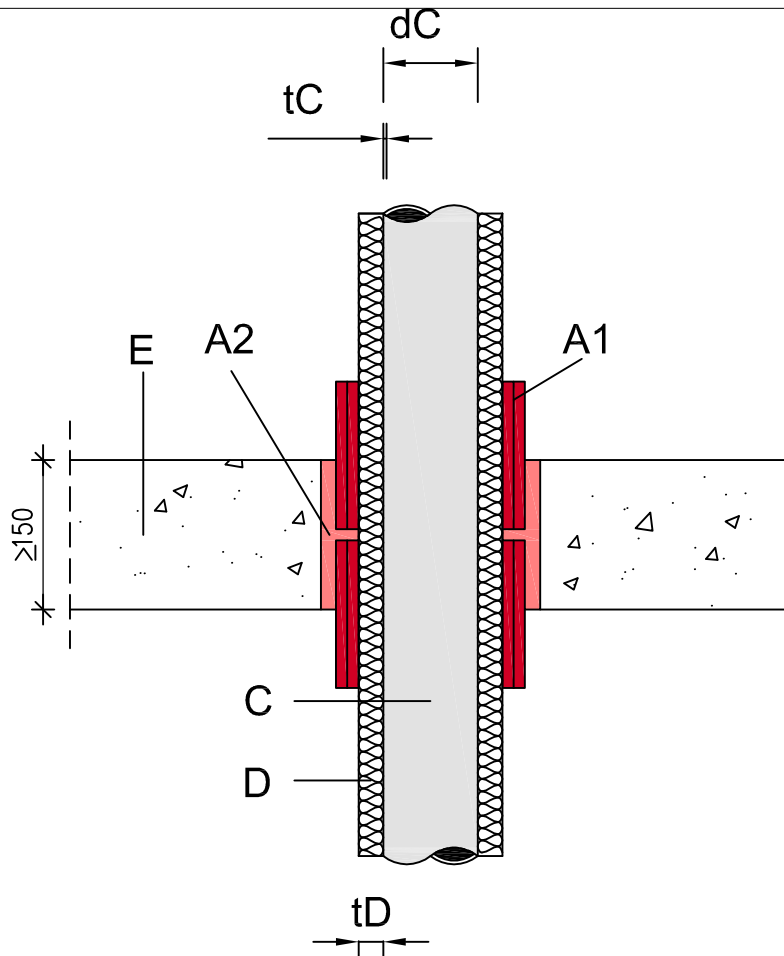


Eristetty Metalliputki

- A Hilti akryylipalokatkomassa CFS-S ACR
- B Kivillitäyte, täytetty kokonaan, tiheys $\geq 45 \text{ kg/m}^3$
- C Teräs- tai kupariputki
- D Jatkuva eriste $\geq 20 \text{ mm}$, tai eriste katkaistu välipohjan kohdalla $\geq 20 \text{ mm}$
- E Masiivilaatta tai ontelolaatta

- dC Teräsputki $\leq 169 \text{ mm}$, kupariputket $\leq 89 \text{ mm}$
- tD $\geq 20 \text{ mm}$ Teräsputki $\leq 33,7 \text{ mm}$, kupariputket $\leq 28 \text{ mm}$
 $\geq 40 \text{ mm}$ Teräsputki $> 33,7 \text{ mm}$, kupariputket $> 28 \text{ mm}$

Etäisyysvaatimukset ja putkikokovaatimukset teknisen ohjeen ja ETA hyväksynnän mukaan
ETA nro 10/0292



Armaflex eristeinen metalliputki

- A1 Hilti Palokatkokääre CFS-B 2 kerrosta
- A2 Sementtilaastivalu tai kipsivalu
- C Teräs- tai kupariputki
- D Palava eriste
- E Masiivilaatta tai ontelolaatta

dC Teräsputki $\leq 160\text{mm}$, kupariputket $\leq 89\text{mm}$

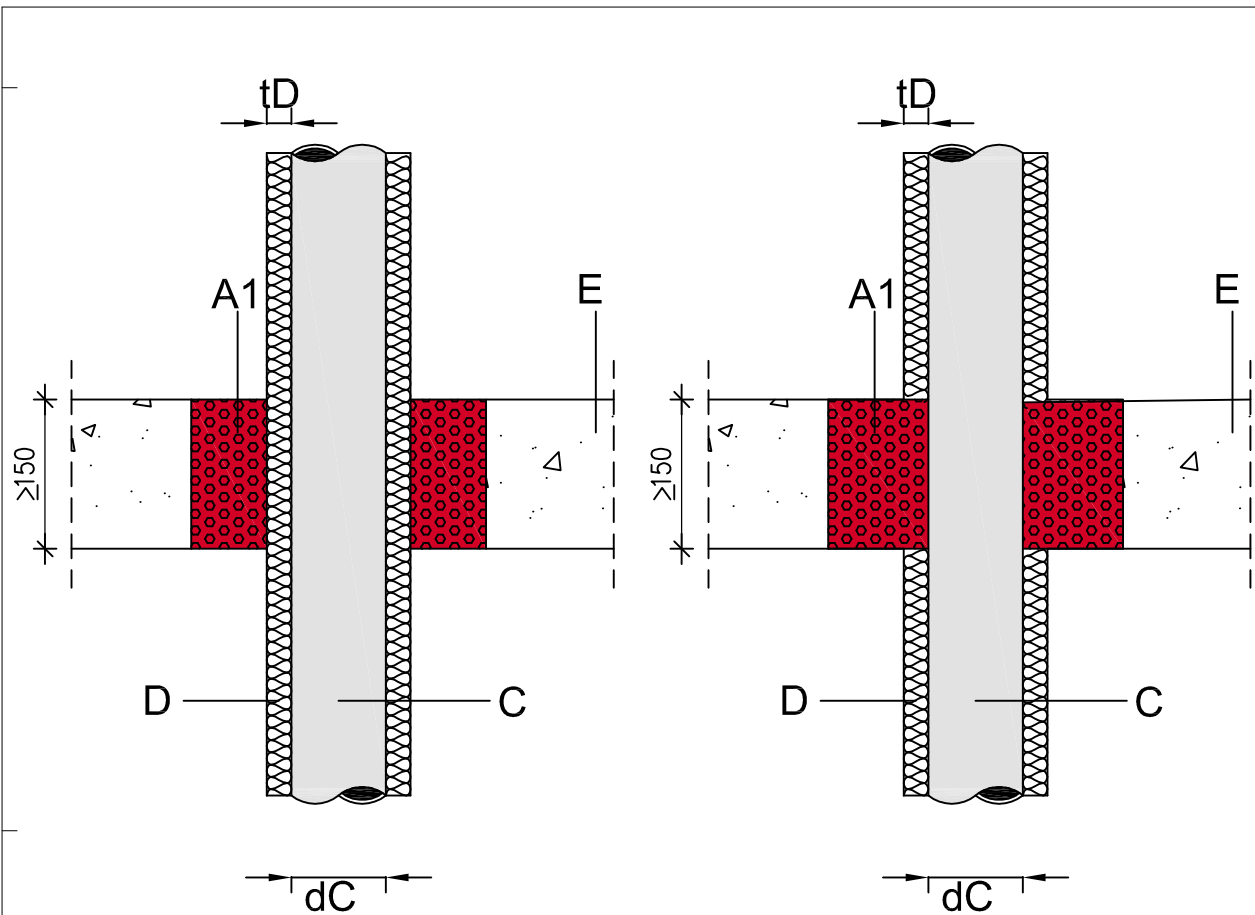
tD Eristepaksuudet ETA hyväksynnän mukaan

Etäisyysvaatimukset ja putkikokovaatimukset teknisen ohjeen ja ETA hyväksynnän mukaan

Reikien välinen minimiteäisyys 100mm

ETA nro 10/0212

Paloluokka EI120, ETA hyväksynnän mukaan



Eristetty Metalliputki

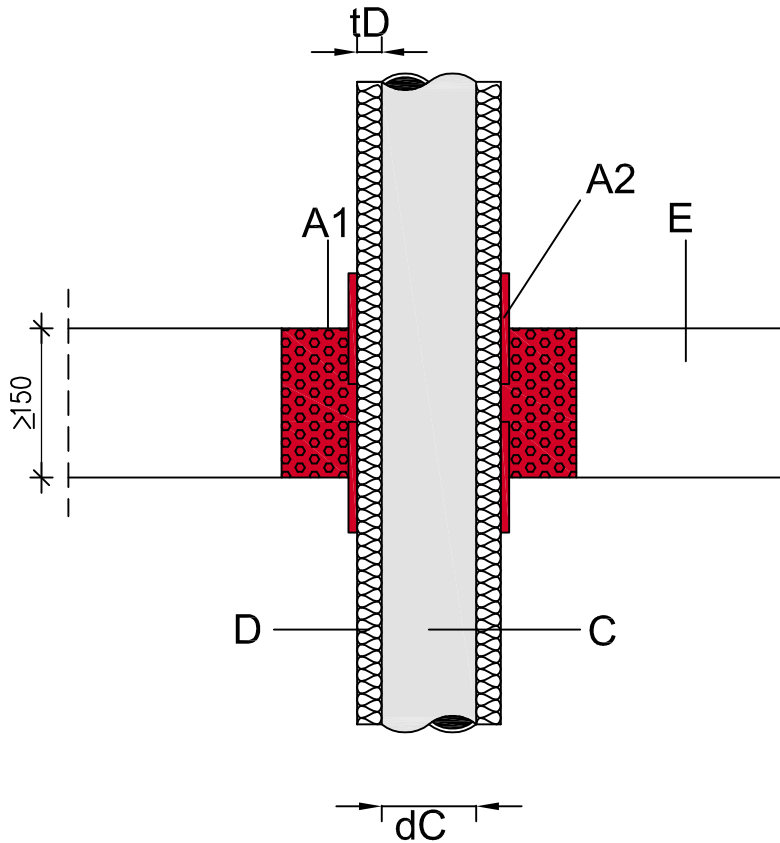
- A1 Hilti valettava palokatkomassa CFS-M RG
C Teräs- tai kupariputki
D Jatkuva eriste $\geq 20\text{mm}$, tai eriste katkaistu välipohjan kohdalla $\geq 20\text{mm}$
E Massiivilaatta tai ontelolaatta

- dC Teräsputki $\leq 169\text{mm}$, kupariputket $\leq 89\text{mm}$
tD $\geq 20\text{mm}$ Teräsputki $\leq 76,0\text{mm}$, kupariputket $\leq 54\text{mm}$
 $\geq 40\text{mm}$ Teräsputki $> 76,0\text{mm}$, kupariputket $> 54\text{mm}$

Etäisyysvaatimukset ja putkikokovaatimukset teknisen ohjeen ja ETA hyväksynnän mukaan
Soveltuu myös yhdistelmäpäivientiin

Maksimi aukkokoko 600x2000–500x5000

ETA nro 12/0101



Armaflex eristeinen metalliputki

- A1 Hilti valettava palokatkomassa CFS-M RG
- A2 Hilti Palokatkokääre CFS-B 2 kerrosta
- C Teräs- tai kupariputki
- D Palava eriste
- E Massiivilaatta tai ontelolaatta

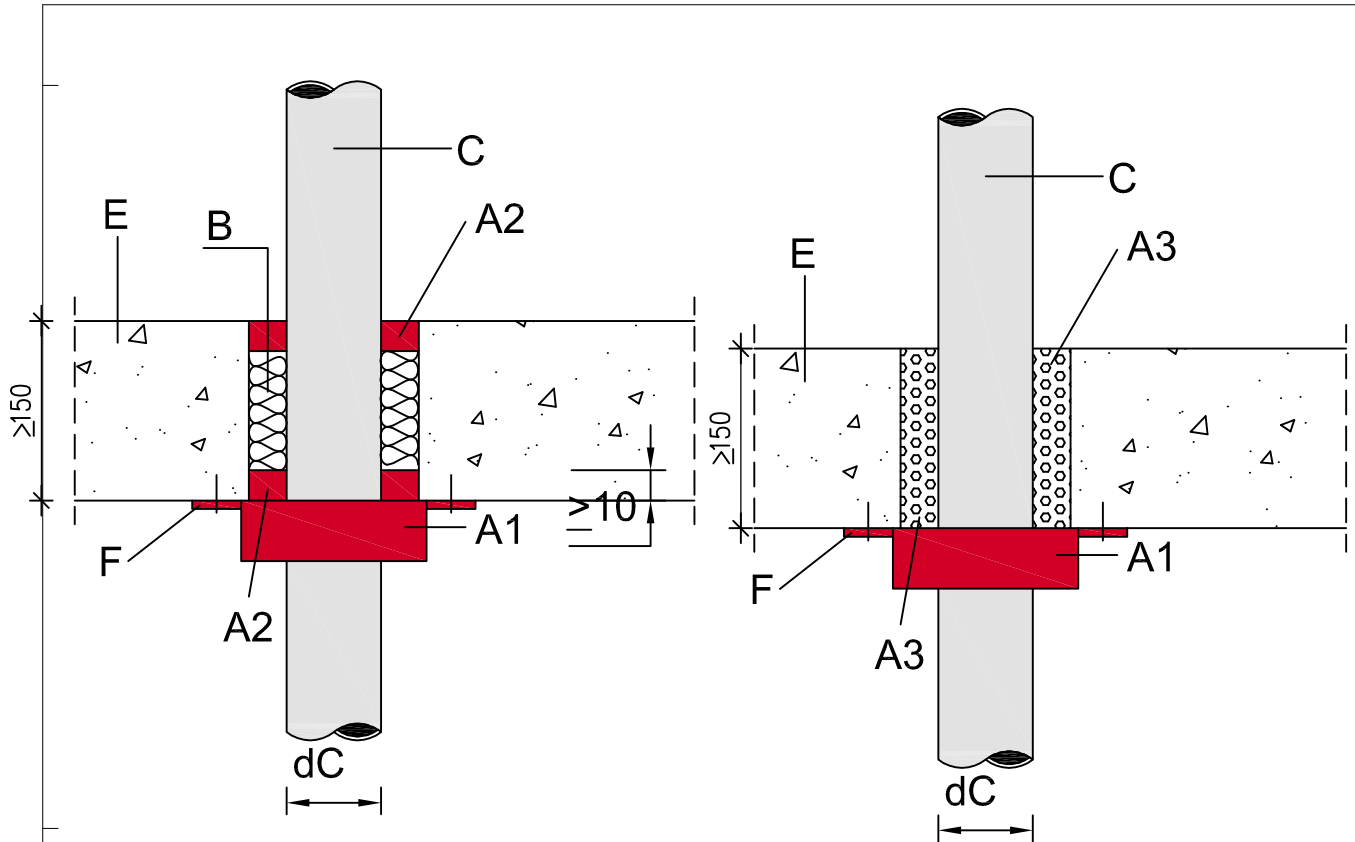
- dC Teräsputki $\leq 160\text{mm}$, kupariputket $\leq 89\text{mm}$
- tD Eristepaksuudet ETA hyväksynnän mukaan

Etäisyysvaatimukset ja putkikokovaatimukset teknisen ohjeen ja ETA hyväksynnän mukaan
Soveltuu myös yhdistelmäpivientiin

Maksimi aukkokoko 600x2000–500x5000

ETA nro 12/0101

Paloluokka EI180, ETA hyväksynnän mukaan



- Muoviputki
 A1 Hilti Palokatkomansetti CFS-C
 A2 Hilti akryylipalokatkomassa CFS-S ACR
 A3 Sementtilaastivalu
 B Kivillitäyte, täytetty kokonaan, tiheys $\geq 60 \text{ kg/m}^3$
 C Muoviputki $\leq 160 \text{ mm}$
 E Massiivilaatta tai ontelolaatta
 F Kiinnityspidikkeet Hiltin asennusohjeiden mukaan

Putkikoot ja paksuudet ETA hyväksynnän mukaan

Reiän oltava pienempi, kuin palomansetin ulkohalkaisija

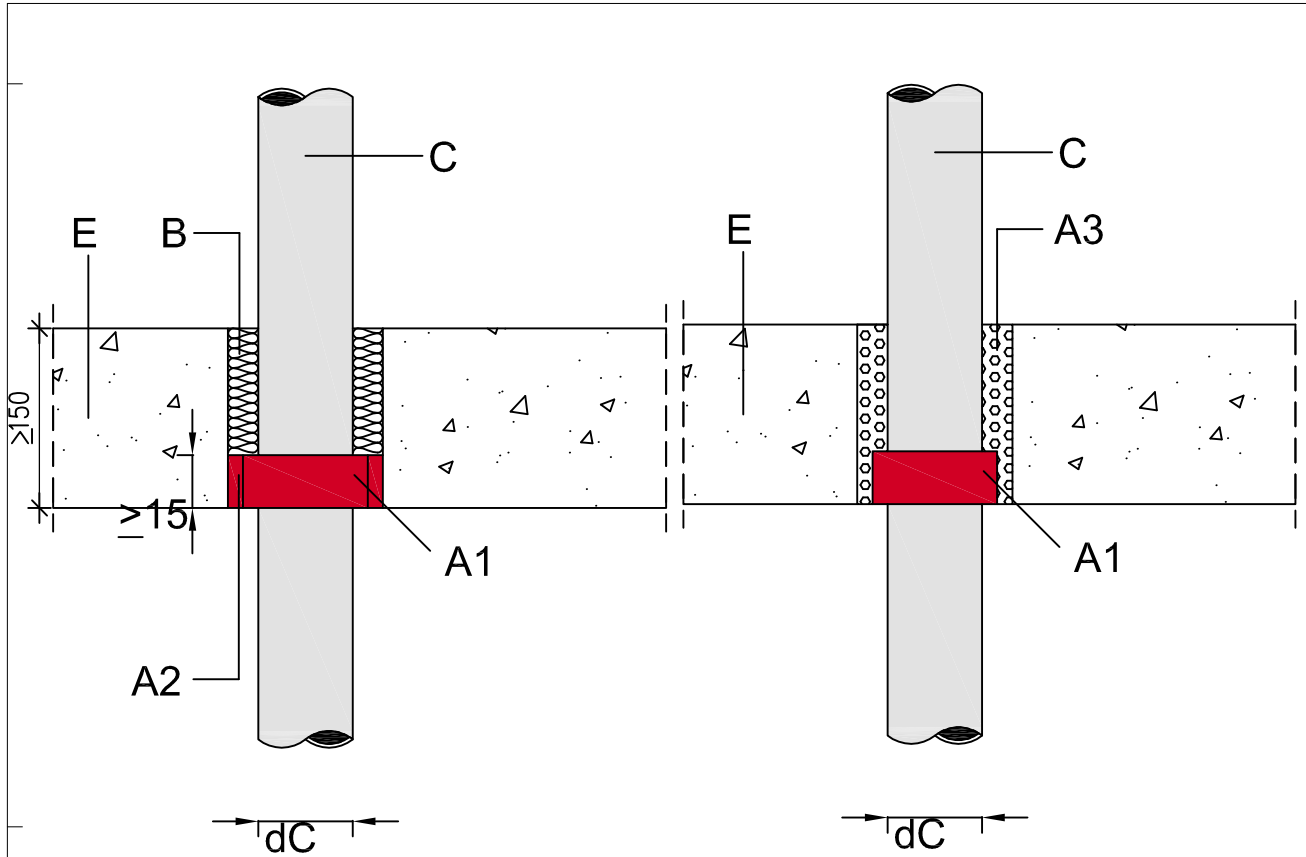
Läpivientitiivisteiden sisällä voi käyttää 5mm:n paksuista PE-vaahtopohjaista äänieristettä

Palokatkomansettien välinen minimietäisyys 200mm.

ETA nro 10/0404 (CFS-C)

ETA nro 10/0292 (CFS-S ACR)

Paloluokka EI90-EI180, ETA hyväksynnän mukaan



Hilti Palokatkonauha CFS-W SG tai CFS-W EL
Hilti akryylipalokatkomassa CFS-S ACR

Muoviputki

- A1 Hilti Palokatkonauha CFS-W SG tai CFS-W EL
A2 Hilti akryylipalokatkomassa CFS-S ACR
A3 Sementtillaastivalu
B Kivivillatäyte, täytetty kokonaan, tiheys $\geq 60 \text{ kg/m}^3$
C Muoviputki $\leq 160 \text{ mm}$
E Masiivilaatta tai ontelolaatta

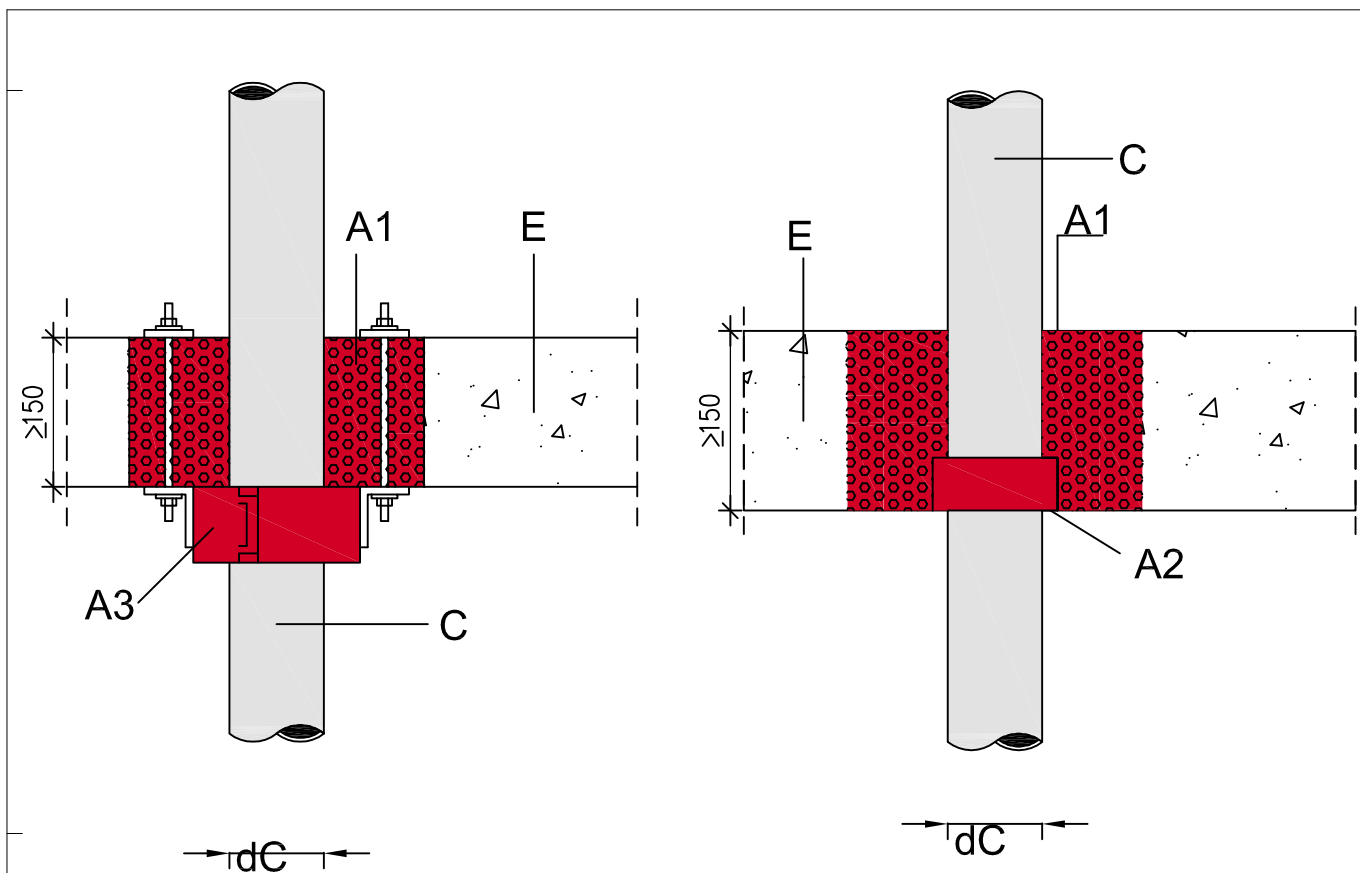
Putkikoolla $125 \leq 160$ palokatkonauha CFS-W EL 3 kerrosta
Putkikoolla $75 \leq 125$ palokatkonauha CFS-W EL 2 kerrosta

Putkikoot ja paksuudet ETA hyväksynnän mukaan
Pyöreä reikä, maksimi reiän halkaisija $D+50 \text{ mm}$
Läpivientiaukkojen välinen minimietäisyys 200 mm .

ETA nro 10/0405 (CFS-W)

ETA nro 10/0292 (CFS-S ACR)

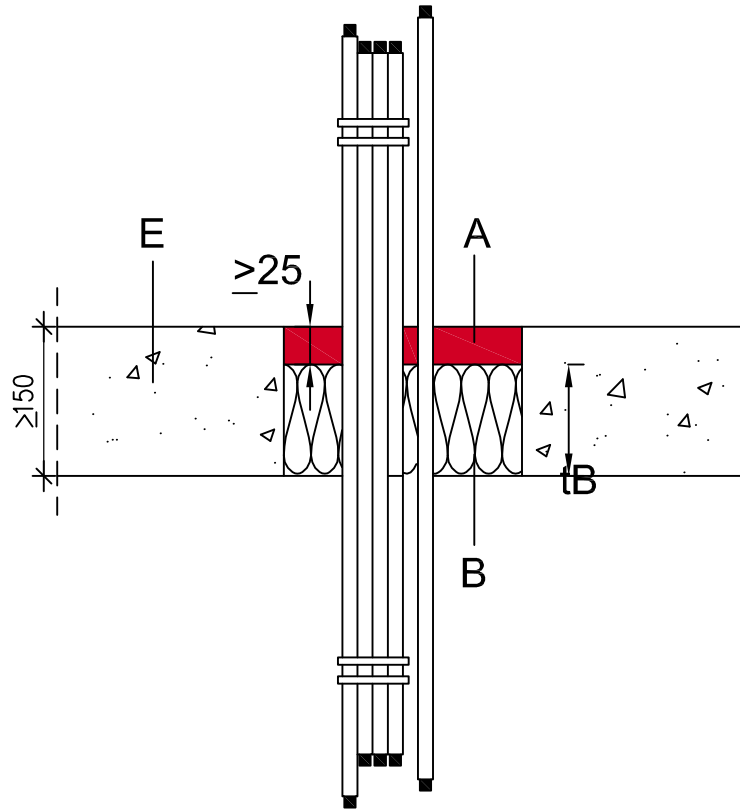
Paloluokka EI90-EI180, ETA hyväksynnän mukaan



- A1 Muoviputki
Hilti valettava palokatkomassa CFS-M RG
- A2 Hilti Palokatkonauha CFS-W SG tai CFS-W EL
- A3 Hilti Palokatkomansetti CFS-C. Läpikiinnitys
- C Muoviputki $\leq 160\text{mm}$
- E Massiivilaatta tai ontelolaatta

Putkikoot ja paksuudet ETA hyväksynnän mukaan
Palokatkonauhakerrokset ETA hyväksynnän ja putkikoon mukaan
Reiän oltava pienempi, kuin palomansetin ulkohalkaisija
Soveltuu myös yhdistelmäläpivientiin
Maksimi aukkokoko 600x2000–500x5000
Palokatkomansettien välinen minimietäisyys 200mm.
ETA nro 12/0101 (CFS-M -RG)
ETA nro 10/0404 (CFS-C)
ETA nro 10/0405 (CFS-W)

Paloluokka EI90–EI180, ETA hyväksynnän mukaan



Vaippakaapelit

A Hilti laajeneva palokatkomassa CFS-IS

B Kivivillatäyte täytetty kokonaan, tiheys $\geq 45 \text{ kg/m}^3$

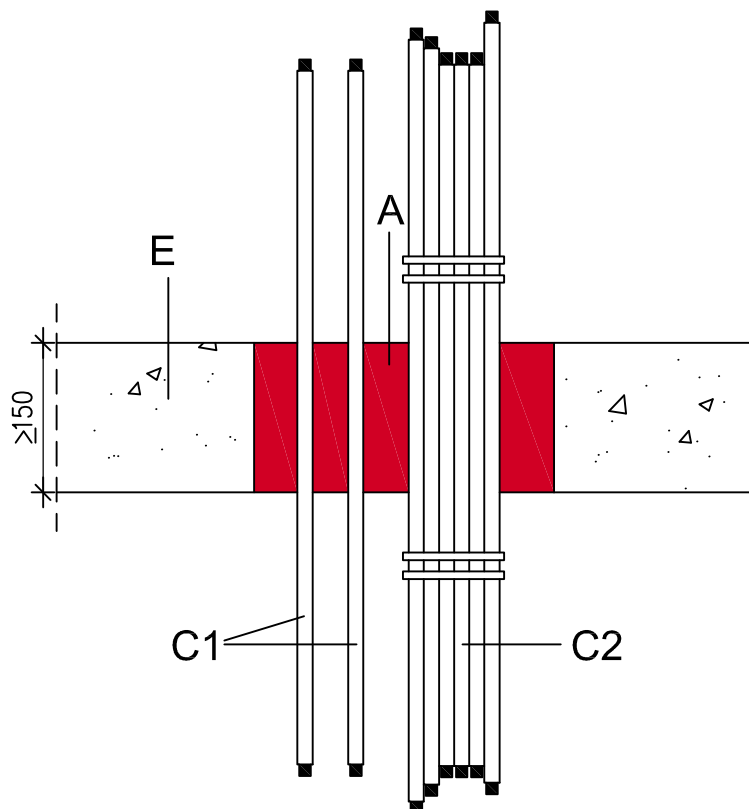
C Yksittäinen kaapeli, muovisuojaputki tai sidottu kaapelinippu max 100mm.

E Massiivilaatta tai ontelolaatta

Kaapelien ja muovisuojaputkien maksimihalkaisijat Teknisen ohjeen ja ETA hyväksynnän mukaan
Paloluokassa EI 120 Lisätiiviste CFS-IS paksuus $\geq 10 \text{ mm}$, leveys $\geq 50 \text{ mm}$, vain yläpuolella
Maksimi reikäkoko 150x150

ETA nro 10/0406

Paloluokka EI60–EI120 ETA hyväksynnän mukaan



Vaippakaapelit

- A Hilti palokatkovahto CFS-F-FX
C1,C2 Yksittäinen kaapeli, muovisuojausputki tai sidottu kaapelinippu max 100mm.
E Massiivilaatta tai ontelolaatta

Kaapelien ja muovisuojausputkien maksimihalkaisijat Teknisen ohjeen ja ETA hyväksynnän mukaan
Kaapelien ja muovisuojausputkien väliset minimietäisyydet ETA hyväksynnän mukaan

Maksimi aukkokoko 400x400

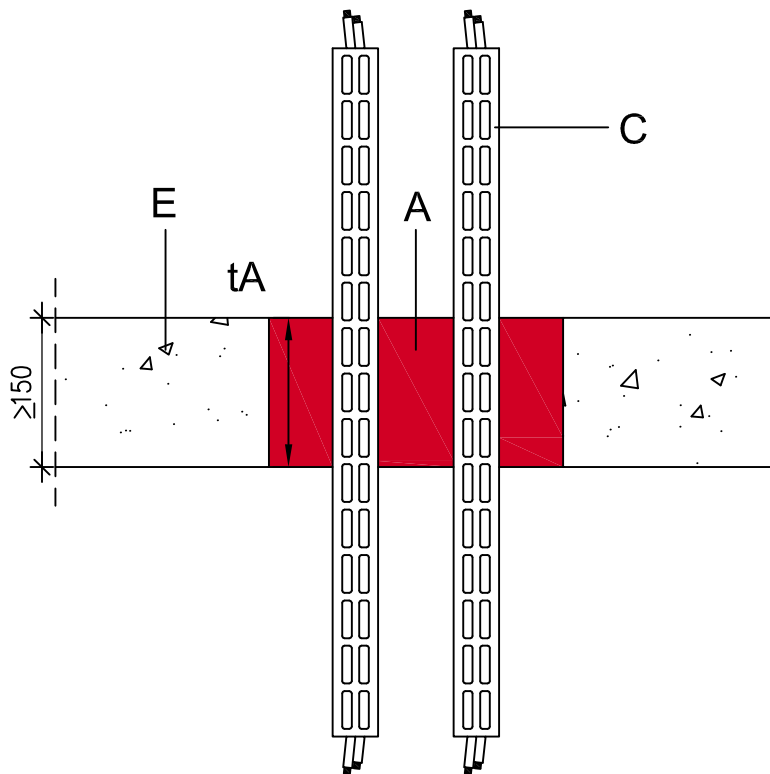
ETA nro 10/0109

Jos käytetään palokatkovaahdon sijasta Hiltin valettavaa palomassaa CFS-M RG

Maksimi aukkokoko 600x2000–500x5000

ETA nro 12/0101

Paloluokka EI60–EI120 ETA hyväksynnän mukaan



Vaippakaapelit,kaapelitikkaat

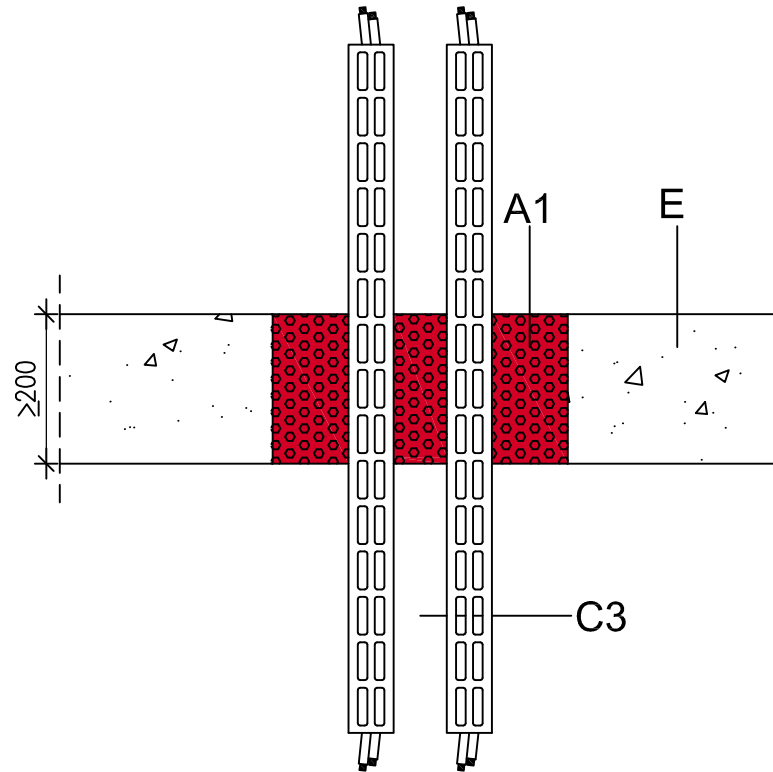
- A Hilti palokatkovahto CFS-F FX
- C3 Metalliset tai Muoviset kaapelitikkaat $\leq 16\text{mm}$
- E Massiivilaatta tai ontelolaatta

Kaapeliniipun maksimihalkaisija 100mm

Kaapelien ja muovisuojausputkien maksimihalkaisijat Teknisen ohjeen ja ETA hyväksynnän mukaan
Maksimi aukkokoko 400x400

ETA nro 10/0109

Paloluokka EI60-EI120 ETA hyväksynnän mukaan



Vaippakaapelit,kaapelitikkaat

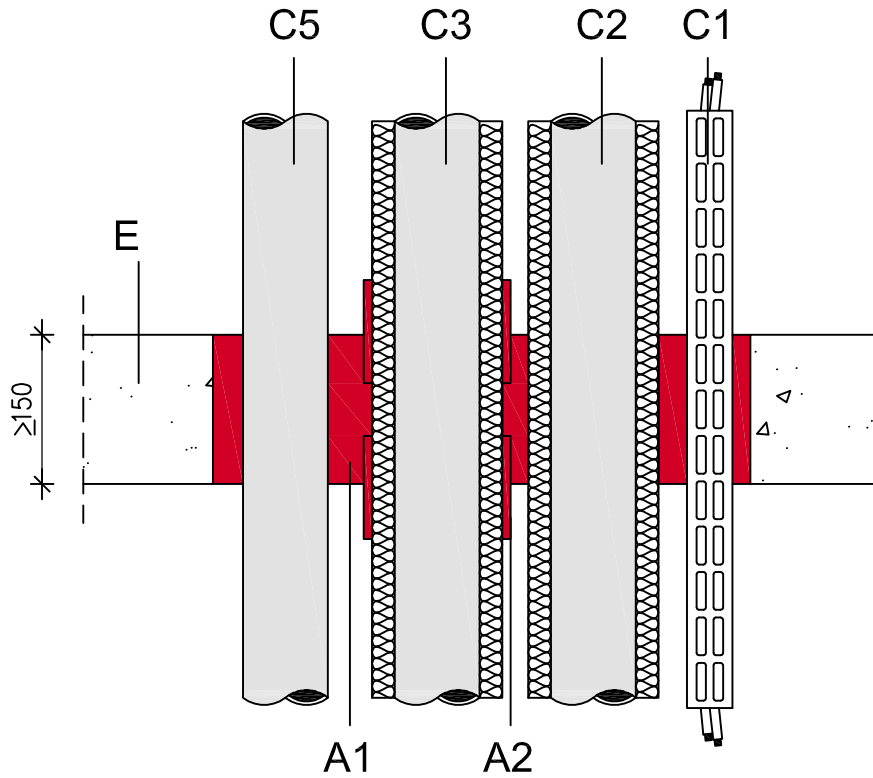
- A1 Hilti valettava palokatkomassa CFS-M RG
C3 Yksittäinen kaapeli,muovisuojaputki tai sidottu kaapeliniippu max 100mm.
Metalliset tai Muoviset kaapelitikkaat $\leq 16\text{mm}$
E Massiivilaatta tai ontelolaatta

Kaapelien ja muovisuojaputkien maksimihalkaisijat Teknisen ohjeen ja ETA hyväksynnän mukaan
Jos laatan paksuus $150 < 200\text{mm}$, aukon yläpuolelle lisätiivistys ETA hyväksynnän mukaan
Soveltuu myös yhdistelmäläpiviintiin

Maksimi aukkokoko $600 \times 2000 - 500 \times 5000$

ETA nro 12/0101

Paloluokka EI60-EI120 ETA hyväksynnän mukaan



YHDISTELMÄLÄPIVIENTI

- A Hilti Palokatkovaahto CFS-F FX
- A2 Hilti Palokatkokääre CFS-B 2 kerrosta
- C1 Vaippakaapelit tai kaapeliniput $\leq 100\text{mm}$, Metalliset tai Muoviset kaapelitikkaat $\leq 16\text{mm}$
- C2 Eristetty Teräs- tai kupariputki
- C3 Armaflex eristeinen Teräs- tai kupariputki
- C5 Muoviputki $d \leq 50\text{mm}$
- E Massiivilaatta tai ontelolaatta

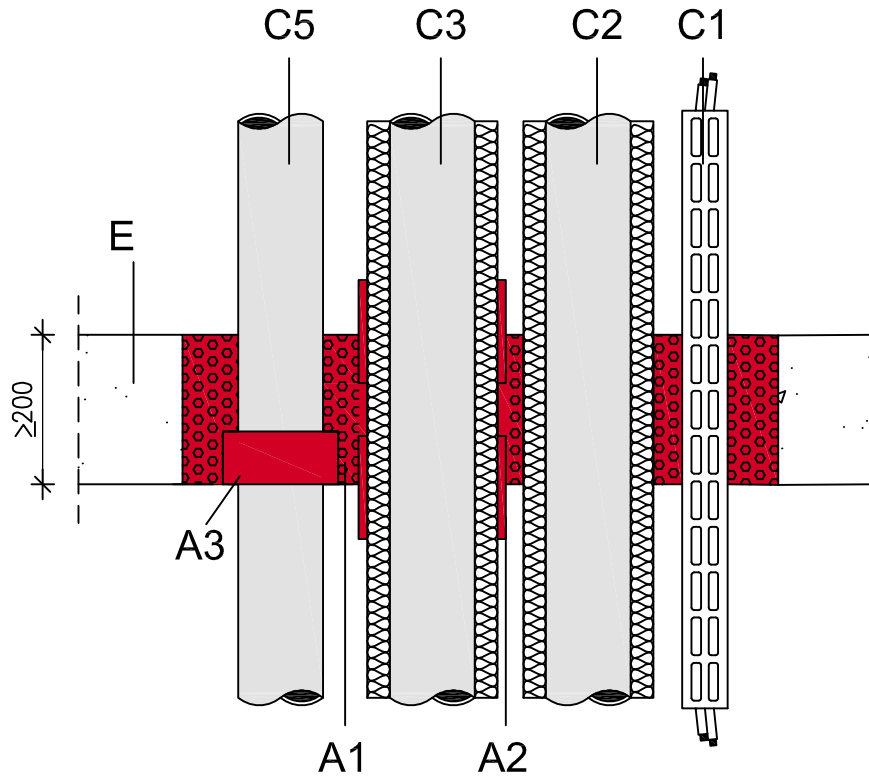
Etäisyysvaatimukset ja kaapeli-/putkikokovaatimukset teknisen ohjeen ja ETA hyväksynnän mukaan

Maksimi aukkokoko 400x400

ETA nro 10/0109 (CFS-F FX)

ETA nro 10/0212 (CFS-B)

Paloluokka EI120 teräsputket, EI60 kupariputket, ETA hyväksynnän mukaan



YHDISTELMÄLÄPIVENTI

- A Hilti valettava palokatkomassa CFS-M RG
- A2 Hilti Palokatkokääre CFS-B 2 kerrosta
- A3 Hilti Palokatkonauha CFS-W SG tai CFS-W EL
- C1 Vaippakaapelit tai kaapeliniiput $\leq 100\text{mm}$, Metalliset tai Muoviset kaapelitikkaat $\leq 16\text{mm}$
- C2 Eristetty Teräs- tai kupariputki
- C3 Armaflex eristeinen Teräs- tai kupariputki
- C5 Muoviputki $d \leq 160\text{mm}$
- E Massiivilaatta tai ontelolaatta

Etäisyysvaatimukset ja kaapeli-/putkikokovaatimukset teknisen ohjeen ja ETA hyväksynnän mukaan
 Jos laatan paksuus $150 < 200\text{mm}$, aukon yläpuolelle kaapeleihin lisätiivistys ETA hyväksynnän mukaan
 Maksimi aukkokoko $600 \times 2000 - 500 \times 5000$

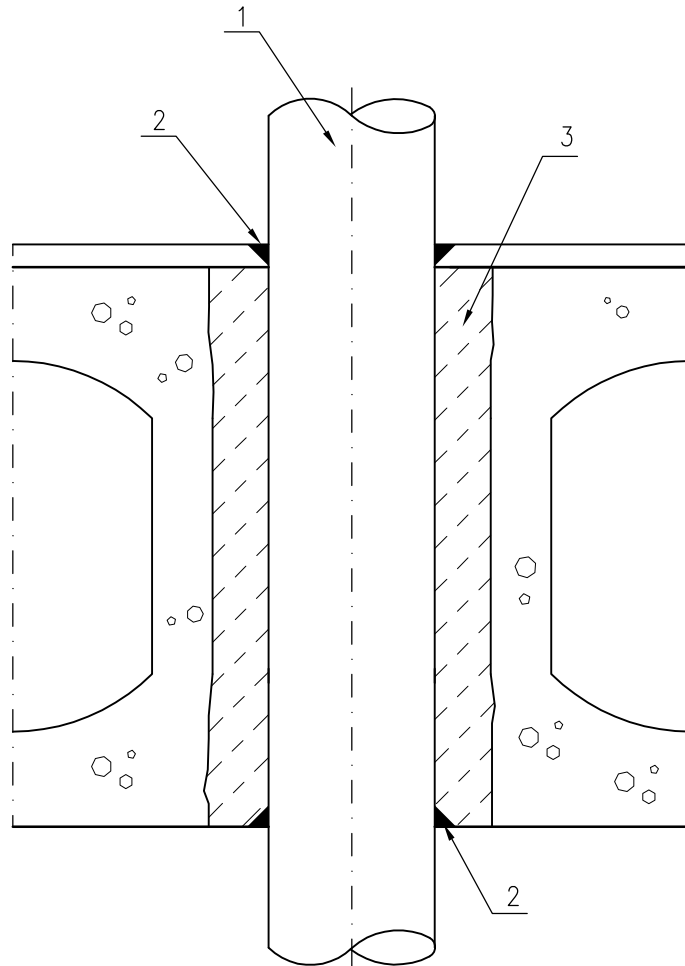
ETA nro 12/0101 (CFS-M RG)

ETA nro 10/0405 (CFS-W)

ETA nro 10/0212 (CFS-B)

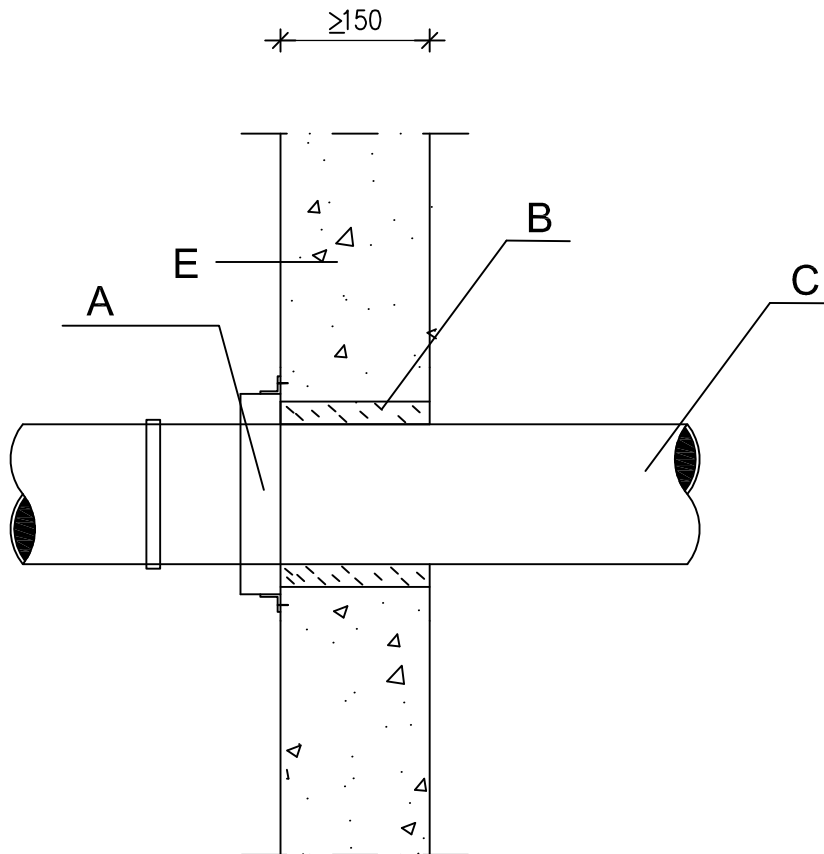
Paloluokka EI120 teräsputket, EI60 kupariputket, ETA hyväksynnän mukaan

	Työn nro .		PD36
	Päiväys .	Tekijä .	
Rakennuskohde/Käyttökohde .	Sisältö Viemäriputket Massiivi- tai ontelolaattaväli Lävistysdetalji		

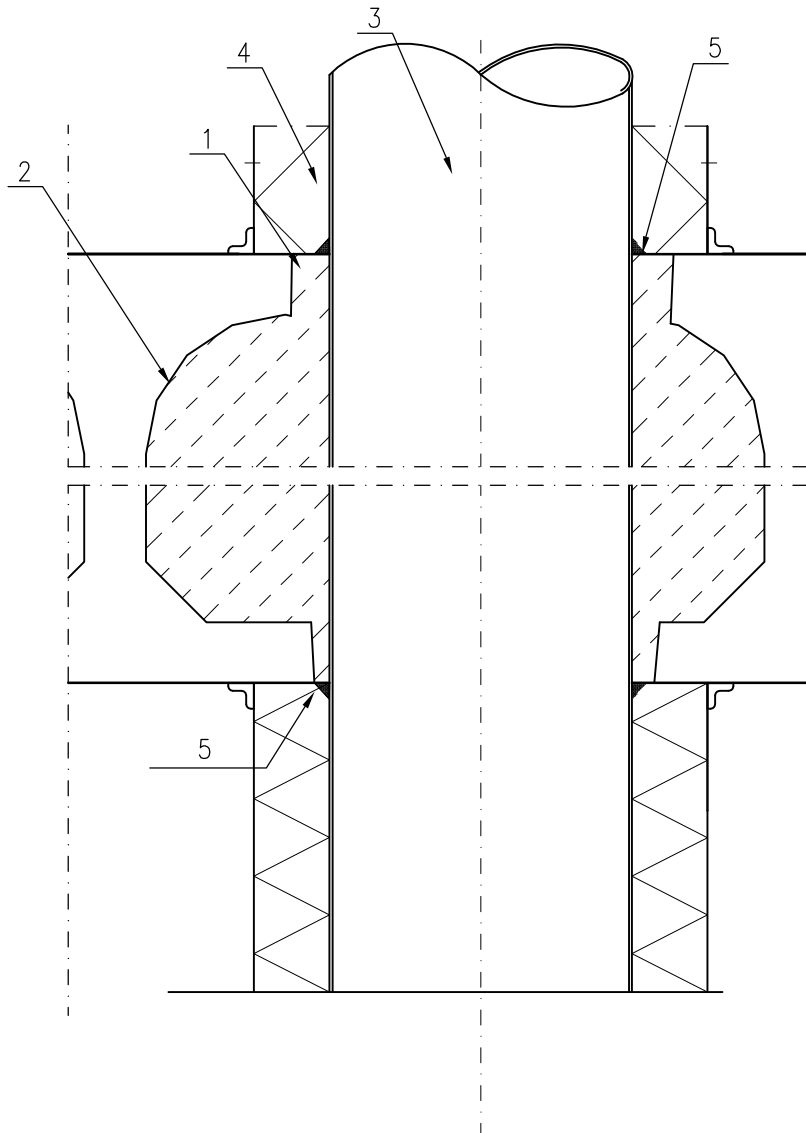


- 1 Valurautaviemäri
- 2 Ura 10x10 mm ympäri ja Hilti akryylicalokatomassa CFS-S ACR
- 3 Tiivis juotosbetoni

ETA nro 10/0292



- A Palopelti
- B Jälkivalu, paksuus 25–35 mm
- C lv- kanava
- E Teräsbetoni tai tiiliseinä



- 1 Reikävaraus
- 2 Tiivis juotosvalu (ontelot umpeen; aukon pituus +100)
- 3 IV-kanava
- 4 Paloeriste LVI-suunnitelmien mukaan
- 5 Hilti Akryylipalokatkomassa CFS-S ACR

ETA nro 10/0292